

デュアルパワー N チャンネル MOSFET

ELM51034EA-S

<http://www.elm-tech.com>

■概要

ELM51034EA-S は低入力容量、低電圧駆動、低 ON 抵抗という特性を備えた大電流 MOSFET です。また、保護回路によって ESD 耐性があります。

■特長

- ・ Vds=30V
- ・ Id=0.7A
- ・ Rds(on) = 450mΩ (Vgs=4.5V)
- ・ Rds(on) = 600mΩ (Vgs=2.5V)
- ・ ESD 保護

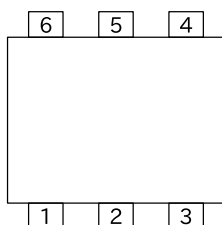
■絶対最大定格値

特に指定なき場合、Ta=25°C

項目	記号	規格値	単位
ドレイン - ソース電圧	Vds	30	V
ゲート - ソース電圧	Vgs	±12	V
連続ドレイン電流 (Tj=150°C)	Id	Ta=25°C	0.7
		Ta=70°C	0.4
パルス・ドレイン電流	Idm	1.0	A
最大許容損失	Pd	Tc=25°C	0.27
		Tc=70°C	0.16
動作接合部温度	Tj	-55 ~ 150	°C
保存温度範囲	Tstg	-55 ~ 150	°C

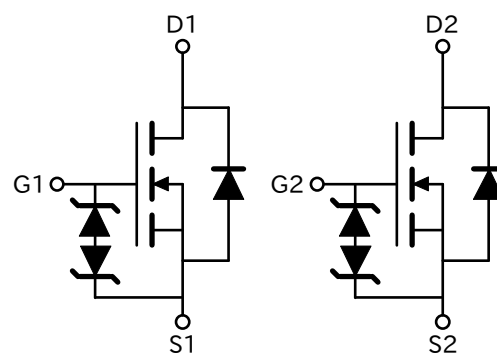
■端子配列図

SOT-563(TOP VIEW)



端子番号	端子記号
1	SOURCE1
2	GATE1
3	DRAIN2
4	SOURCE2
5	GATE2
6	DRAIN1

■回路



デュアルパワー N チャンネル MOSFET

ELM51034EA-S

<http://www.elm-tech.com>

■ 電気的特性

特に指定なき場合、 $T_a=25^\circ\text{C}$

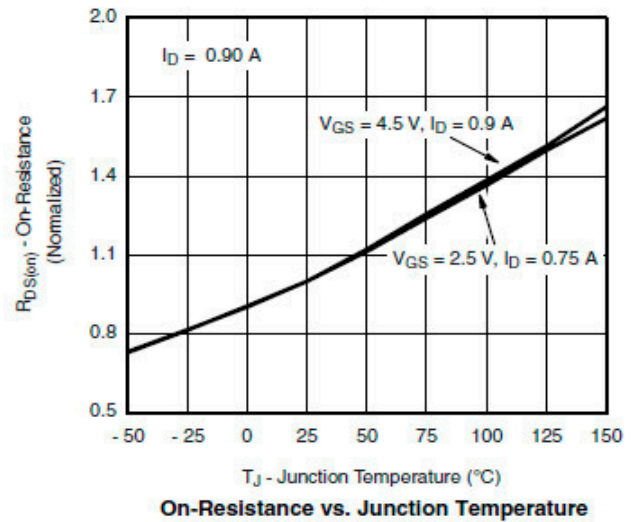
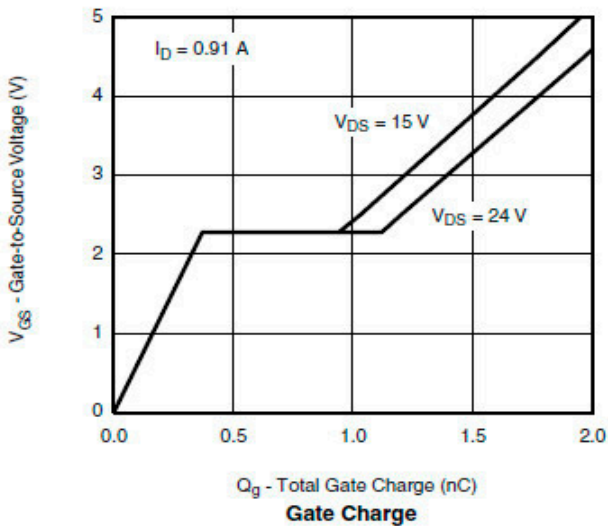
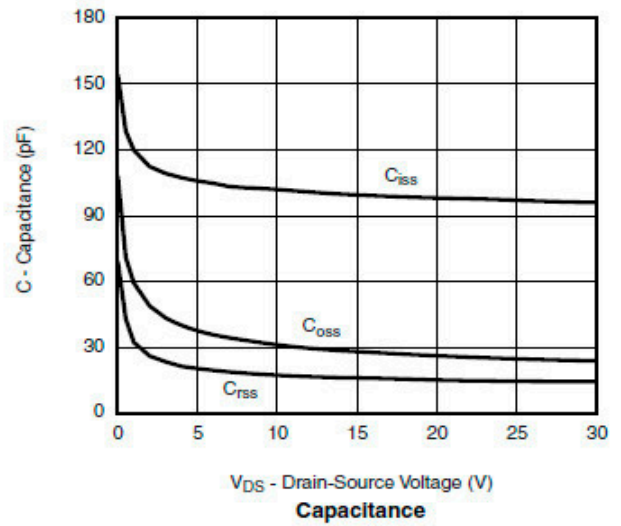
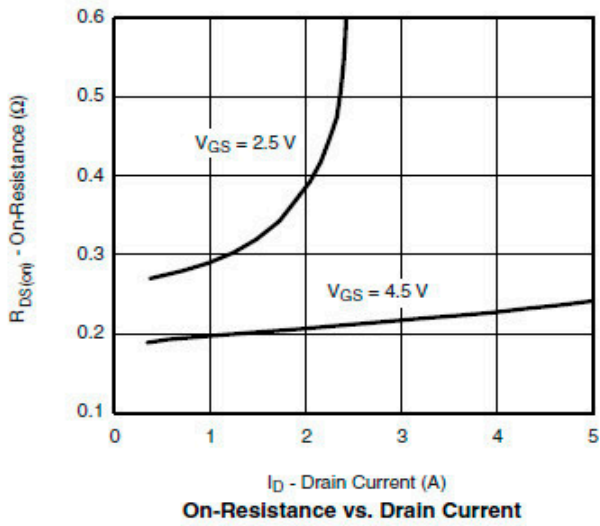
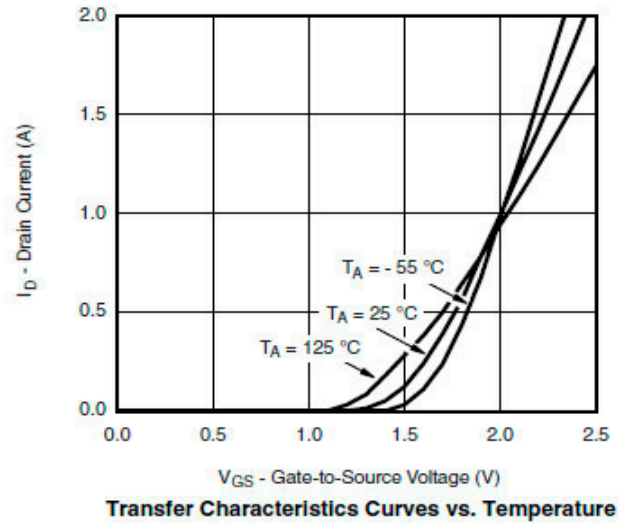
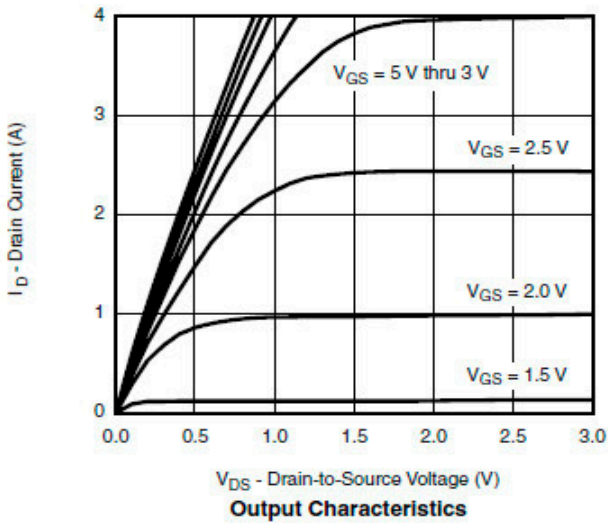
項目	記号	条件	Min.	Typ.	Max.	単位
静的特性						
ドレイン・ソース降伏電圧	BVdss	$I_d=250\mu\text{A}$, $V_{gs}=0\text{V}$	30			V
ゼロ・ゲート電圧ドレイン電流	I_{dss}	$V_{ds}=24\text{V}$, $V_{gs}=0\text{V}$ $T_a=85^\circ\text{C}$			1 5	μA
ゲート漏れ電流	I_{gss}	$V_{ds}=0\text{V}$, $V_{gs}=\pm 12\text{V}$			± 5	mA
ゲート・スレッシュホールド電圧	$V_{gs(th)}$	$V_{ds}=V_{gs}$, $I_d=250\mu\text{A}$	0.5		1.5	V
オン状態ドレイン電流	$I_d(on)$	$V_{gs}=4.5\text{V}$, $V_{ds}\geq 5\text{V}$	0.7			A
ドレイン・ソースオン状態抵抗	$R_{ds(on)}$	$V_{gs}=4.5\text{V}$, $I_d=0.6\text{A}$		400	450	m Ω
		$V_{gs}=2.5\text{V}$, $I_d=0.5\text{A}$		550	600	
順方向相互コンダクタンス	Gfs	$V_{ds}=10\text{V}$, $I_d=0.4\text{A}$		1		S
ダイオード順方向電圧	Vsd	$I_s=0.15\text{A}$, $V_{gs}=0\text{V}$		0.6	1.2	V
最大寄生ダイオード連続電流	I_s				0.3	A
動的特性						
入力容量	C_{iss}	$V_{gs}=0\text{V}$, $V_{ds}=15\text{V}$, $f=1\text{MHz}$		85		pF
出力容量	C_{oss}			25		pF
帰還容量	C_{rss}			15		pF
スイッチング特性						
総ゲート電荷	Qg	$V_{gs}=4.5\text{V}$, $V_{ds}=15\text{V}$ $I_d\equiv 0.6\text{A}$		1.4	1.8	nC
ゲート・ソース電荷	Qgs			0.3		nC
ゲート・ドレイン電荷	Qgd			0.6		nC
ターン・オン遅延時間	td(on)	$V_{gs}=4.5\text{V}$, $V_{ds}=15\text{V}$ $R_L=20\Omega$, $I_d\equiv 0.5\text{A}$ $R_{gen}=1.0\Omega$		15	25	ns
ターン・オン立ち上がり時間	tr			25	45	ns
ターン・オフ遅延時間	td(off)			15	25	ns
ターン・オフ立ち下がり時間	tf			10	20	ns

デュアルパワー N チャンネル MOSFET

ELM51034EA-S

<http://www.elm-tech.com>

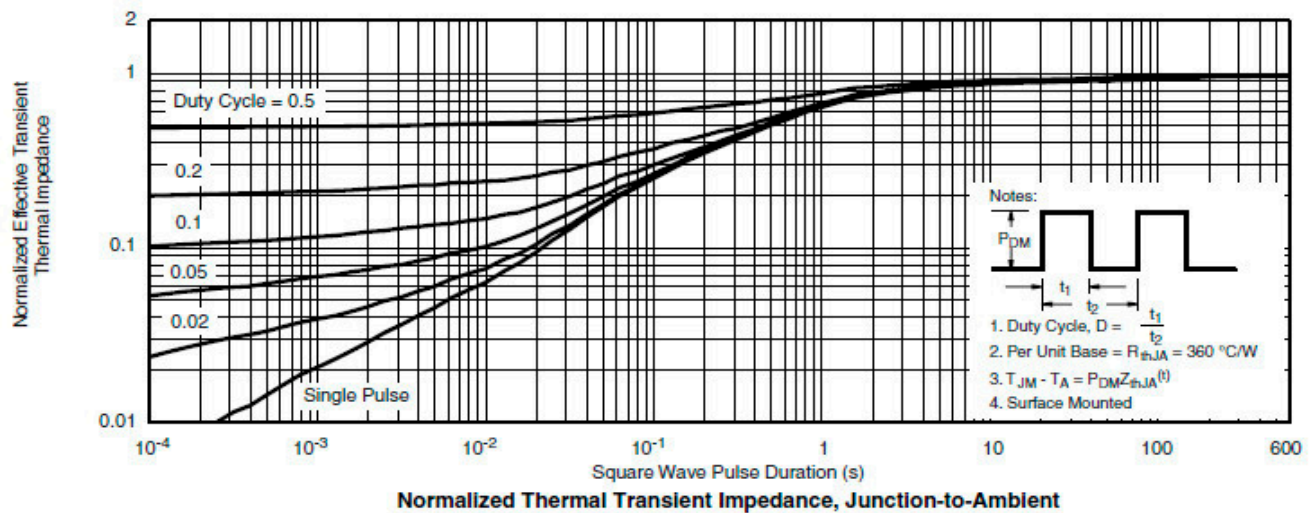
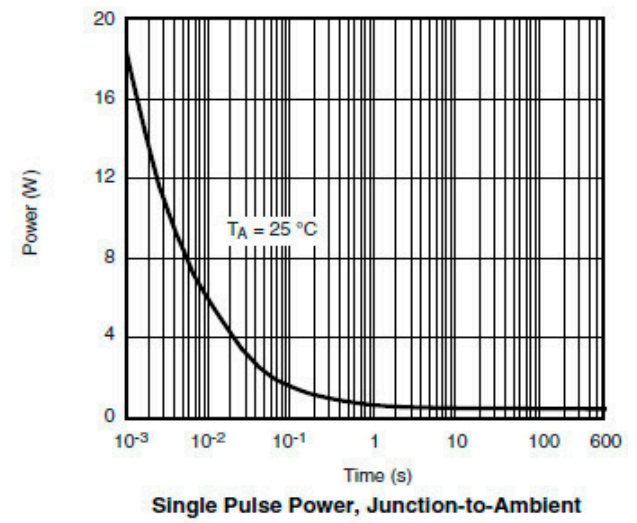
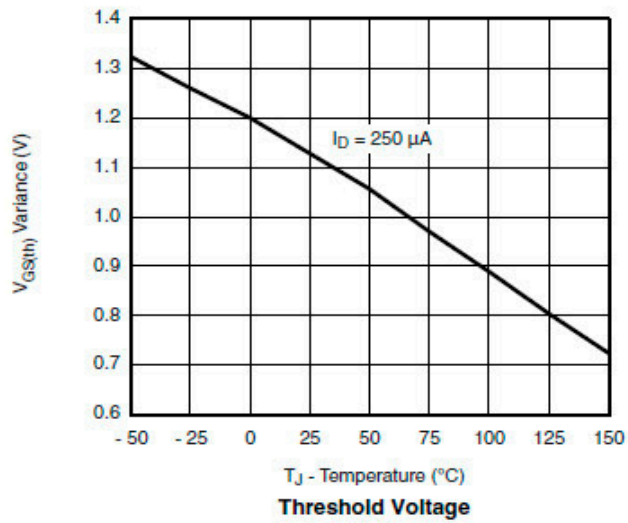
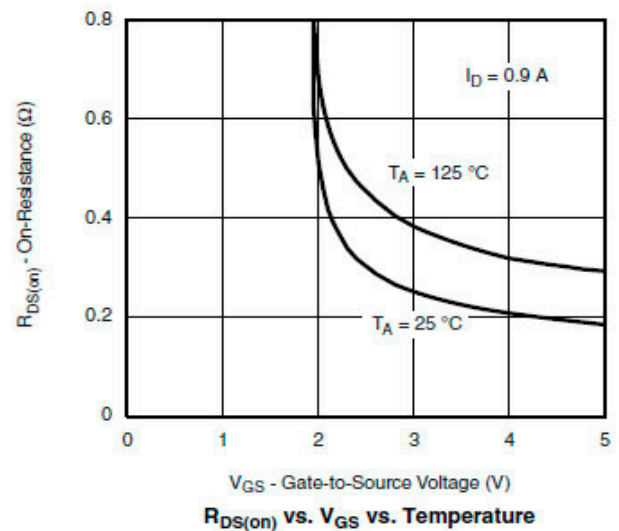
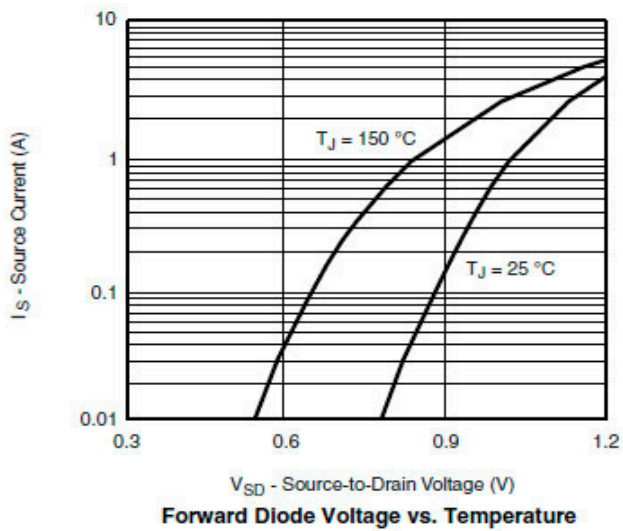
■ 標準特性と熱特性曲線



デュアルパワー N チャンネル MOSFET

ELM51034EA-S

<http://www.elm-tech.com>



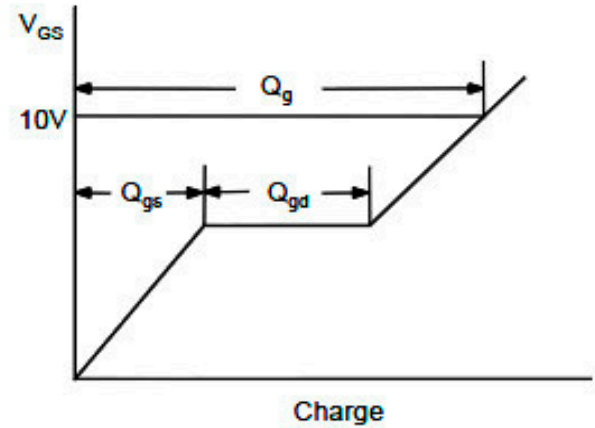
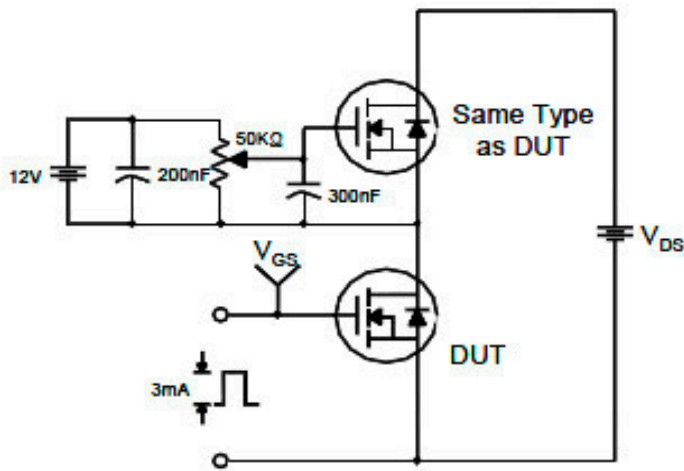
デュアルパワー N チャンネル MOSFET

ELM51034EA-S

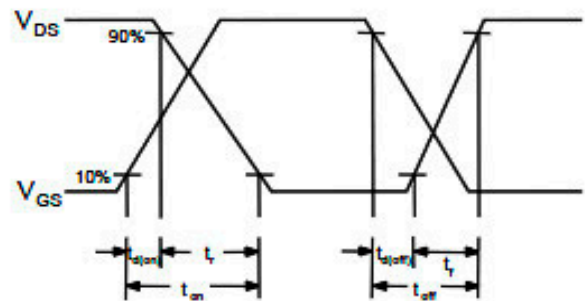
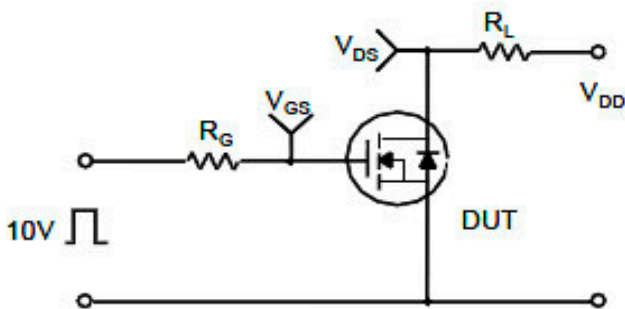
<http://www.elm-tech.com>

■テスト回路と波形

Gate Charge Test Circuit & Waveform



Resistive Switching Test Circuit & Waveforms



Unclamped Inductive Switching Test Circuit & Waveforms

