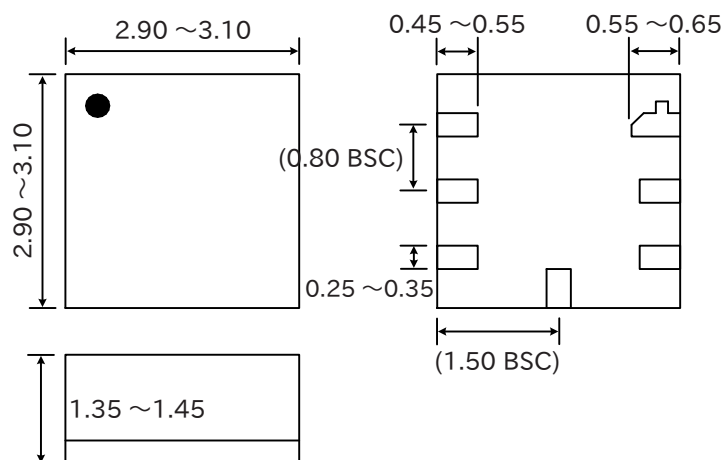


# パッケージ、リール、テーピング

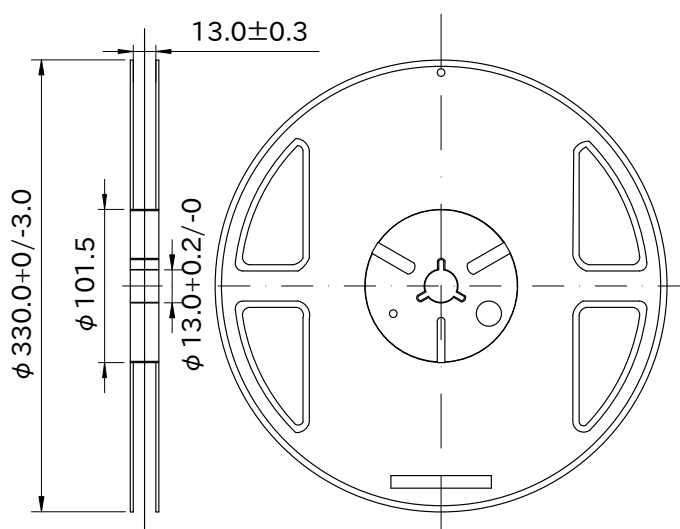
LGA7-3x3 (3,000 個 /1 リール)

## ・パッケージ

単位 : mm



## ・リール



## ・テーピング

