

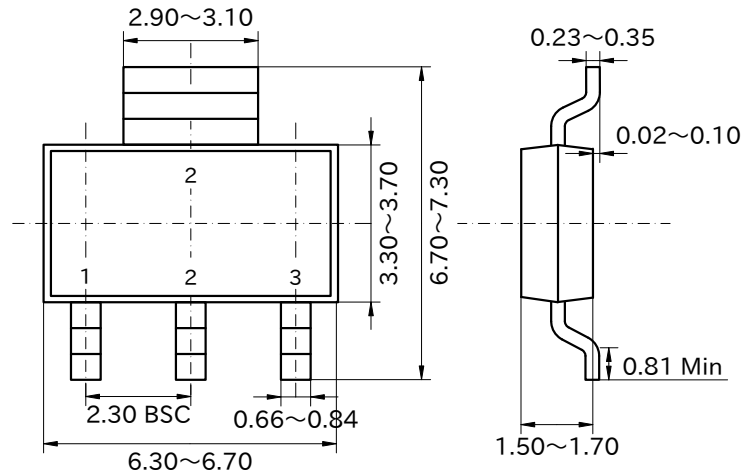
パッケージ、リール、テーピング

MOSFET

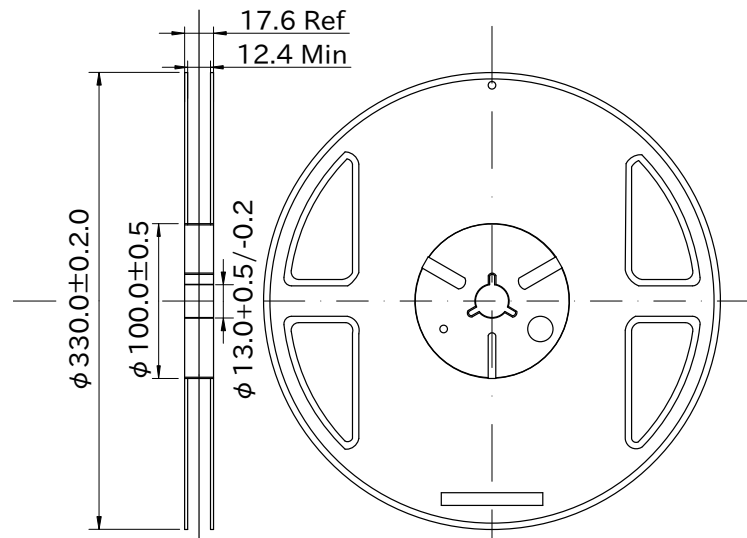
SOT-223 (3,000 個 / 1 リール)

単位 : mm

・ パッケージ



・ リール



・ テーピング

