

ボルテージディテクタ（リセットIC） 互換表

2020年3月

株式会社エルムテクノロジー
セールス&マーケティング

ELM7C & 7R 製品互換表

ELM Technology	CY社	NJ社	RM社	RE社
ELM7C377142Dx		NJU2103BE	BD3775AF	
		NJU2103ARB1		
ELM7C377142Px	MB3771PF	NJM2103M NJU2103AN		
ELM7C377342DA*				
ELM7C377342GA*				
ELM7C377342PA	MB3773PF	NJM2102M NJU2102AM		
ELM7C3793xxADA	MB3793-xxAPNF			
ELM7C3793xxAPA	MB3793-xxAPF			
ELM7C3793xxAGA*				
ELM7R5195xDB				RNA5195xFP
ELM7R5195xBB*				
ELM7R51953xxBB*				

***印は、新製品**

ELM7C パッケージ互換表

P/N	パッケージ			
	SOP8 208 Mil	SOP 150 Mil	MSOP8	SON8-3x3
ELM7C377142DA		NJU2103BE		
ELM7C377142DB				
			NJU2103ARB1	
ELM7C377142GA				NEW PRODUCT
ELM7C377142GB				
ELM7C377142PA	MB3771PF/ NJM2103M/ NJU2103AM			
ELM7C377142PB				
ELM7C377342DA		NEW PRODUCT		
ELM7C377342GA				NEW PRODUCT
ELM7C377342PA	MB3773PF/ NJM2102M/ NJU2102AM			
ELM7C3793xxADA		MB3793-xxAPF		
ELM7C3793xxAPA	MB3793-xxAPNF			
ELM7C3793xxAGA				New PRODUCT

ELM7R パッケージ互換表

P/N	パッケージ		備考
	SOP 150 Mil	SOT25	
ELM7R5195342ADB	RNA51953AFP		周辺部品互換
ELM7R5195342BDB	RNA51953BFP		周辺部品互換
ELM7R51957ADB	RNA51957AFP		周辺部品互換
ELM7R51957BDB	RNA51957BFP		周辺部品互換
ELM7R51958ADB	RNA51958AFP		周辺部品互換
ELM7R51958BDB	RNA5195BBFP		周辺部品互換
ELM7R51953xxABB		ELM NEW PRODUCT	周辺部品互換
ELM7R51953xxBBB			周辺部品互換
ELM7R51957ABB			周辺部品互換
ELM7R51957BBB			周辺部品互換

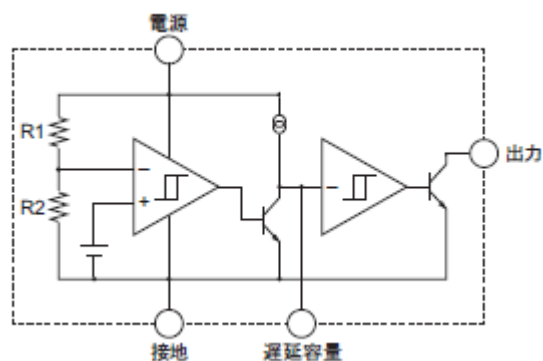
ELM7R51953xxxBBの優位性

- ▶ 12V電源対応品
- ▶ SOT-25パッケージが新登場、従来回路を変更せずに基板縮小や実装密度の低減でコスト削減や熱設計マージン向上が可能です。
- ▶ ELM7R51953xxxBBは、Vs (監視電圧) 値を多品種展開
 - ▶ R社従来製品のRNA51953xFPのVs(監視電圧) は、4.2V一品種
 - ▶ 5.0 V 電源監視 : ELM7R5195342xBB
 - ▶ 3.3 V 電源監視 : ELM7R5195330xBB
 - ▶ 監視電圧を1.6Vから5.0Vまで、0.1Vきざみで任意に設定可能
 - ▶ 受注生産 : MOQ = 16,000pcs から

ELM7R51953xxBBB応用例(1)

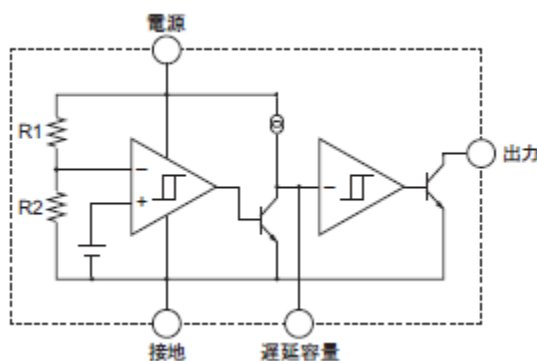
▶ RNA51953BFP からの切替メリット

RNA51953BFP



パッケージSOP8

ELM7R5195342BBB

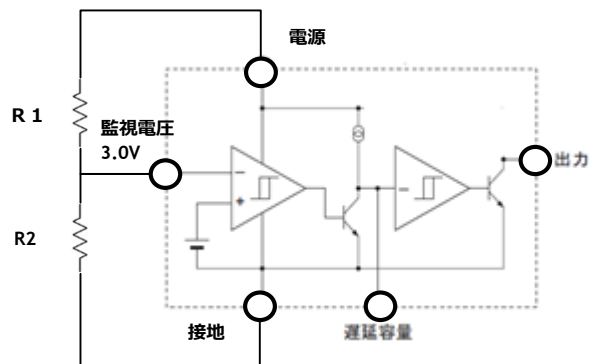


パッケージSOT-25
実装面積比：1/4

ELM7R51953xxBBB応用例(2)

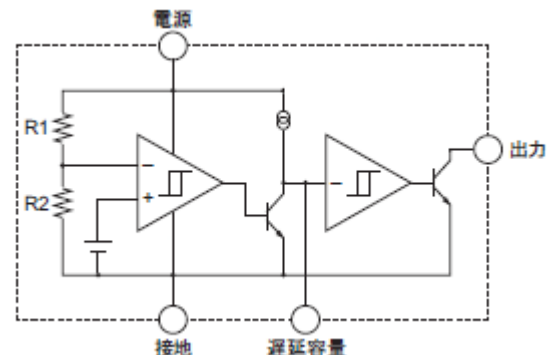
▶ RNA51957BFP からの切替メリット

RNA51957BFP



パッケージSOP8

ELM7R5195330BBB



パッケージSOT-25 : 実装面積比 : 1/4
外付け抵抗不要 : 監視電圧3.0V