

ELM6M003SA 5V 1.5A 同步整流降压 DC/DC 转换器模块

<https://www.elm-tech.com>

■概要

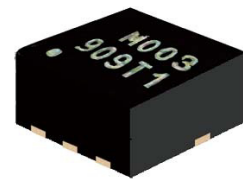
ELM6M003SA 是将开关调节器 IC 和电感器以及输出电容器一体化的 5V1.5A 同步整流降压的 DC/DC 转换器模块。输入电压范围为 2.5V ~ 6.0V, 输出电压可在 0.6V ~ 输入电压范围内设定(最大占空比 100%)。

通过连续时间 (COT) 控制方式简化了环路补偿, 并实现了高速负荷瞬态响应特性。另外由于消耗电流为 15 μ A (Typ.) 非常小, 因此具有出色的轻负载效率特性。此外, 通过独自的自适应实时控制, 开关频率在所有负荷范围内基本上保持不变。保护功能有各 PWM 周期的电流限制和 Hiccup 模式, 以保护 IC 不受过载或短路状态的影响。

封装是小而薄的 7 引脚 LGA 3mm x 3mm。

■特点

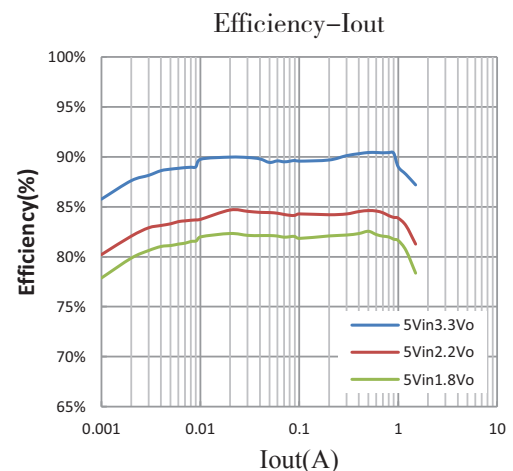
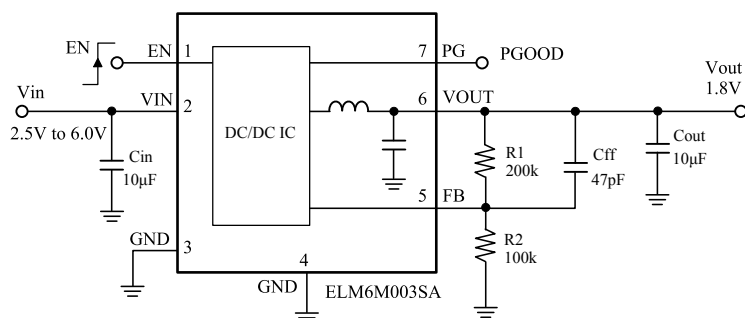
- 内置电感和输出电容 : 0.47 μ H, 10 μ F(Typ.)
- 每个开关周期的电流限制
- 过载及短路保护Hiccup 模式
- N沟道开漏电源良好输出
- 输出放电功能
- 热关断功能
- 内置软启动 : Typ.0.95ms
- 最大输出电流 : 连续时为1.5A, 峰值时为2A
- 输入电压范围 : 2.5V ~ 6.0V
- 最小输出电压 : 0.6V \pm 2%
- 内置电源切换电阻 : Typ.100m Ω /80m Ω
- 开关频率 : Typ.2.5MHz
- 空载电流消耗 : Typ.15 μ A
- 使能阈值 : Typ.1.21V
- 效率 : 90%以上
- 最大占空比 : 100%
- 封装 : LGA7-3 \times 3



■用途

- SSD 以及 HDD
- USB-T C型耳机
- 智能手机、平板电脑
- WiFi RF 模块
- DC/DC 微模块

■标准电路图



ELM6M003SA 5V 1.5A 同步整流降压 DC/DC 转换器模块

https://www.elm-tech.com

■推荐工作条件

项目	记号	规格范围	单位
输入电压	V _{in}	+2.5 ~ +6.0	V
输出电压	V _{out}	+0.6 ~ V _{in}	V
工作温度范围	T _{op}	-40 ~ +85	°C

注意：超出推荐的使用条件，将无法保证其功能。

■绝对最大额定值 (注 1)

项目	记号	规格范围	单位
输入电压	V _{in}	-0.3 ~ +6.5	V
其它引脚电压	V _{other}	-0.3 ~ +6.5	V
容许功耗 (T _a =+25 °C时)(注2, 3)	P _d	1.0	W
保存温度范围	T _{stg}	-65 ~ +150	°C
接合部温度范围	T _j	-40 ~ +150	°C
环境热阻 (注2, 3)	θ _{ja}	125	°C/W
壳体热阻 (注2, 3)	θ _{jc}	65	°C/W

注：1. 超过绝对最大额定值的应力，可能会对元件造成损坏；

2. 使用 JESD51-7、4 层 PCB 测试；

3. 允许最大功率是环境热阻 θ_{ja} 和环境温度 T_a 以及最大结合温度 T_{j_max} 的函数。在环境温度 T_a 下的最大允许连续功耗是通过 P_{d_max}=(T_{j_max}-T_a)/θ_{ja} 计算的。如果超过最大允许功耗，则芯片温度上升，稳压器就会进入热关断状态以保护元件免受永久性损坏。

■产品型号构成

ELM6M003SA-N

记号		
a	品名	ELM6M003
b	封装	S : LGA7-3 × 3
c	产品版本	A
d	包装卷带中 IC 引脚置向	N: 请参考第 11 页

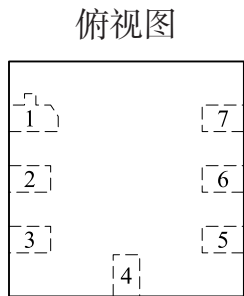
ELM6M003 S A - N
 ↑ ↑ ↑ ↑
 a b c d

注：包装卷带中 IC 引脚置向只有一种类型。

ELM6M003SA 5V 1.5A 同步整流降压 DC/DC 转换器模块

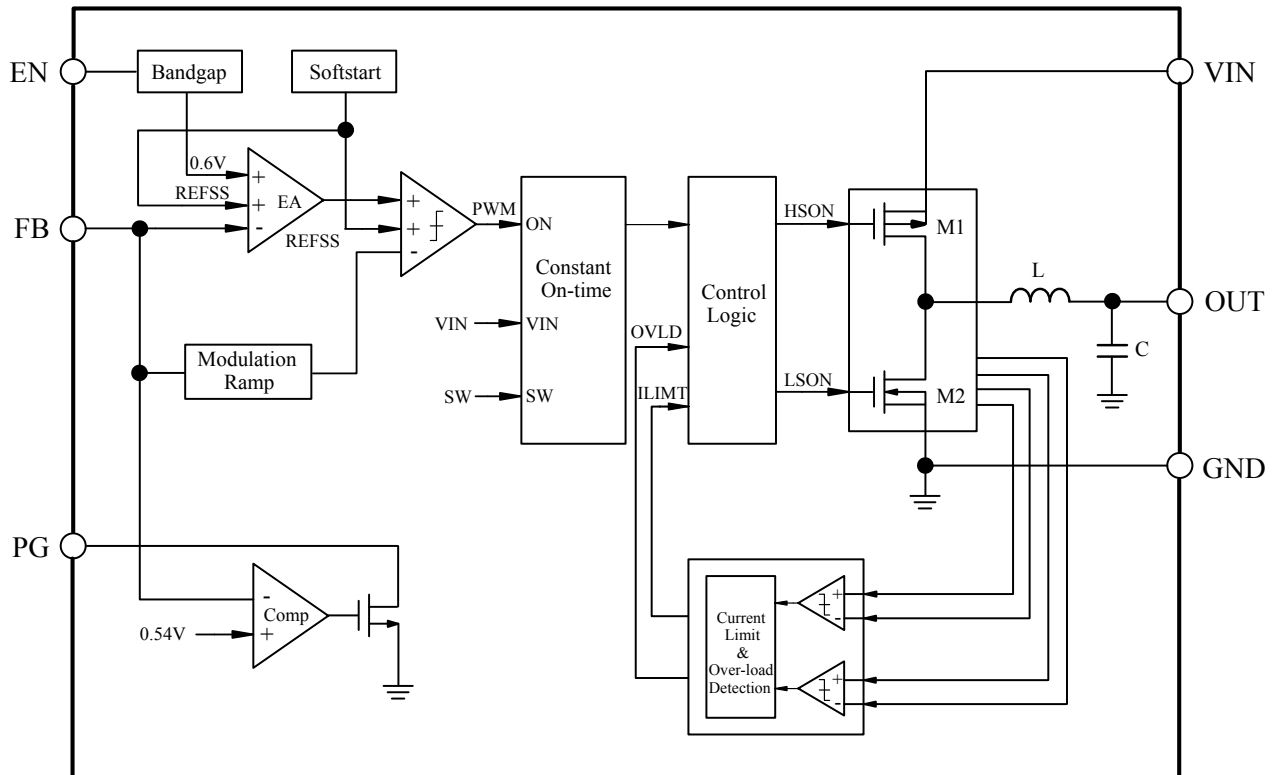
<https://www.elm-tech.com>

引脚配置图



引脚编号	引脚记号	引脚说明
1	EN	输入使能引脚 (使用 1.21V 阈值, 可以通过外部电阻和外部电容设置精确的启动延迟时间, 也可以通过外部电阻设置精确的 UVLO。内置 1MΩ 下拉电阻。当 EN 超出 1.21V 时启用, 低于 1.11V 时关闭并对输出放电。)
2	VIN	输入电源引脚
3, 4	GND	接地引脚
5	FB	输入反馈电压引脚 (通过连接在输出和 GND 之间的分压电阻将分压后的电压输入到此引脚。)
6	VOUT	输出引脚
7	PG	电源良好输出引脚 (N沟道开漏电源良好输出、在该引脚和 Vin 或 Vout 之间连接一个 100kΩ 的上拉电阻)

电路框图



ELM6M003SA 5V 1.5A 同步整流降压 DC/DC 转换器模块

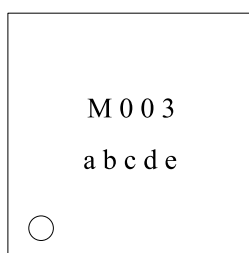
<https://www.elm-tech.com>

■电特性

没有特别注明时, Top=+25°C、Vin=5V、Vin=Ven=5V、Vout=1.8V

项目	记号	条件	最小值	典型值	最大值	单位
输入电压范围	Vin		2.5		6.0	V
关机电流	Is	Ven=0V, Vin=5.5V		0.1	1.0	μA
UVLO 阈值电压	Vuvlo	Vin 启动	2.3	2.4	2.5	V
UVLO 阈值迟滞电压	Vhysu			280		mV
空载时消耗电流	Iq	Vfb、Vout 处于稳定状态		15	20	μA
反馈电压	Vfbref	Iout=1A	588	600	612	mV
高端开关 (HS) 电流限制	Ilim		2.6	3.3	5.0	A
PWM 振荡频率	Fsw	Vin=5V, Vout=3.3V, Iout=1A	2.27	2.50	3.14	MHz
PGOOD 输出 Low 电压	Vopg	Vfb=0.5V, 灌电流 1mA		0.2	0.3	V
PGOOD 输出漏电流	Ileak_pg	Vfb, Vout 处于稳定状态、 Vpgood=5.5V		0.01	0.20	μA
PGOOD 开机阈值	Vpg	Vfb 启动时 Vfbref 的 %	-13	-10	-7	%
PGOOD 滞后	Vpghys	对 Vfbref 的 %		5		%
PGOOD 延迟	tdpg	PGOOD 启动		30		μs
高端开关 (HS) 开启时间	t_sw	Vin=5V, Vout=3.3V	210		290	ns
EN 开机阈值电压	Ven_on	Ven 启动	1.18	1.21	1.24	V
EN 关机阈值电压	Ven_off	Ven 关机	1.05	1.11	1.17	V
EN 内置下拉电阻	Ren			1000		kΩ
输出放电电阻	Rdsc			1.4		kΩ
软启动时间	Tss	从 CE=L → H 到 Vout 的 90%		0.95		ms
热切断	Tsd			160		°C
热切断迟滞	Tsdhys			30		°C

■封装印字说明



标记	内容
M003	产品编号
a ~ e	组装批号

ELM6M003SA 5V 1.5A 同步整流降压 DC/DC 转换器模块

https://www.elm-tech.com

■ 操作说明

ELM6M003SA 是一个集成了开关稳压器 IC、电感 (0.47 μ H (Typ.)) 和输出电容 (10 μ F (Typ.)) 的超小型 5V 1.5A 同步整流降压 DC/DC 转换器模块。通过采用恒定导通时间 (COT) 控制方式，在较宽的输入电压范围内实现出色的瞬态响应特性，另外通过极大地降低静态电流消耗实现出色的轻负载效率。

• 控制恒定导通时间 (COT)

当反馈 (FB) 电压低于参考电压时，COT 控制的降压 DC/DC 转换器会在指定的时间段（导通时间）内打开高端开关 (HS) 以斜升电感电流，然后打开低端开关 (LS) 以降低电感电流。当 FB 电压再次降至参考电压以下时，此循环将重复进行。

ELM6M003SA 采用独特的自适应导通时间控制技术，根据负载电流的波动来调整导通时间，实现不受负载电流波动影响的恒定开关频率。

导通时间大致由以下公式表示：

$$T_{on} = \frac{V_{out}}{V_{in}} \cdot 0.4 \mu s$$

COT 控制对于 FB 电压下降的即时响应性良好，通过简化环路补偿，实现了比以往固定频率 PWM 控制降压转换器更好的高速瞬态响应。

• 轻负载时的动作

ELM6M003SA 在不连续模式下动作的轻负载下将静态电流降低至 15 μ A，从而实现出色的轻负载效率。

• 使能

ELM6M003SA 的输入电压在低电压锁闭 (UVLO) 阈值电压以上时，将 EN 引脚设置为 1.21V 以上时，进入使能状态。EN 端子的输入电压低于 1.11V 时，将变为禁用状态。EN 引脚的使能阈值 / 禁用阈值被分别高精度地设计为 1.21V 和 1.11V，因此通过使用外部电阻分压器可以设置任何输入低电压锁定电平。

• 软启动

ELM6M003SA 具有内置 0.95ms 软启动以限制输入浪涌电流。在软启动期间，无论负载电流和输出电容值如何，输出电压都会线性上升至稳压电压。

• 电流限制和 Hiccup 模式

ELM6M003SA 具有通过每个 PWM 周期的 HS 电流限制来防止电感电流失控的保护功能。当 HS 电流限制功能启动后，ELM6M003SA 打开 LS，等电感电流下降到一定水平后，然后重新打开 HS。如果这种限流条件在较长时间内反复出现时，ELM6M003SA 会将其视为过载或短路，不管哪一种情况，都会进入 Hiccup 模式，在所定的时间内停止开关，然后自动重试启动。启动重试总是伴随着软启动以限制浪涌电流及防止输出过大。

• 良好电源

ELM6M003SA 带有 Nch 开漏输出的良好电源指示引脚 PG。请将上拉电阻连接到 PG 引脚。如果输出电压超过设定值的 90% 时 Nch 将关闭并上拉，当低于此值时，Nch 将开启并下拉。

ELM6M003SA 5V 1.5A 同步整流降压 DC/DC 转换器模块

<https://www.elm-tech.com>

应用说明

· 输出电压的设定

如标准电路图 (p.1) 所示，输出电压由外部反馈电阻设定。在保持一定的抗噪力并为了在轻负载下实现高效率，上侧反馈电阻 R1 的值请在 100kΩ 至 200kΩ 范围内选择。一旦确定了 R1 的值，下侧的反馈电阻 R2 可以通过以下公式计算：

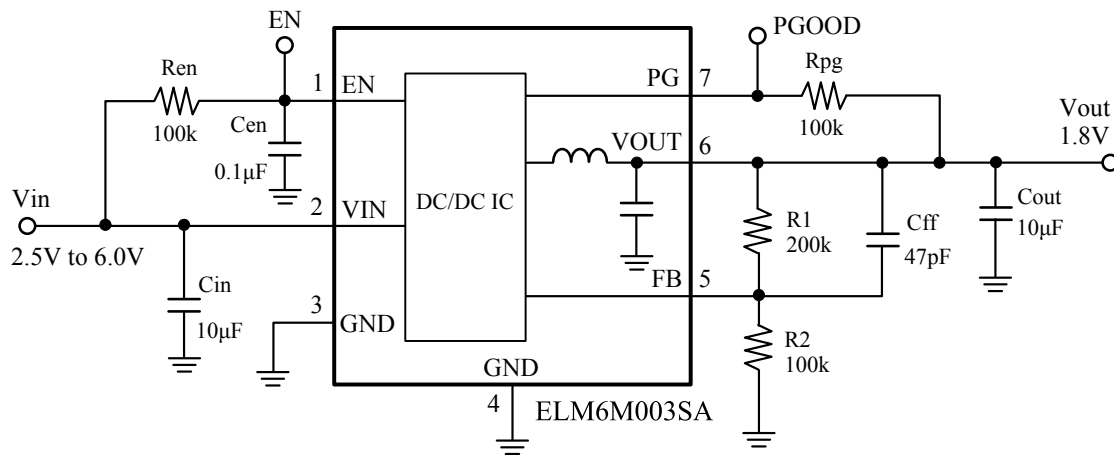
$$R2 = \frac{R1}{\frac{V_{out}}{0.6} - 1}$$

· PCB 布局的注意事项

DCDC 转换器的性能最终由 PCB 的摆设布局决定。不合适的摆设布局会辐射意外的 EMI 并有可能导致动作的不稳定。请参考以下 PCB 图案布局指南。

- (1). Vin-Vout-Cout-GND 路径是一个大电流回路。为减少寄生电感和高频环路面积，环路内的走线请尽可能宽些和短些。这也有助于提高效率。
- (2). 输入电容请尽可能靠近 IC 引脚 (Vin 和 GND) 放置，并尽可能使输入环路面积更小。这有助于减少寄生电感、输入电压尖峰和噪声发射。
- (3). 为尽量减少噪声的影响，请使用尽可能短的接线连接反馈组件 (R1、R2、Cff)。

应用电路示例



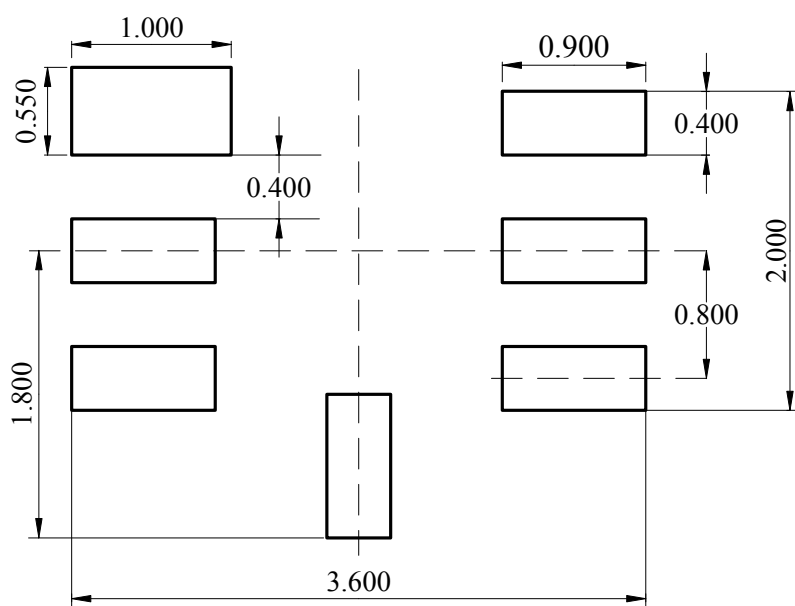
ELM6M003SA 5V 1.5A 同步整流降压 DC/DC 转换器模块

<https://www.elm-tech.com>

EVB BOM 一览

数量	零件名称	值		说明
1	Cin	10 μ F		陶瓷电容器, 10V, X5R, X7R
1	Cout	10 μ F		陶瓷电容器, 10V, X5R, X7R
2	Cen	0.1 μ F		陶瓷电容器, 10V, X5R, X7R
1	Cff	47pF		陶瓷电容器, 10V, X5R, X7R
1	R1	Vout=3.3V	200K Ω	电阻, $\pm 1\%$
		Vout=2.5V	240K Ω	
		Vout=1.8V	200K Ω	
		Vout=1.2V	200K Ω	
		Vout=1.0V	100K Ω	
1	R2	Vout=3.3V	43K Ω	电阻, $\pm 1\%$
		Vout=2.5V	75K Ω	
		Vout=1.8V	100K Ω	
		Vout=1.2V	200K Ω	
		Vout=1.0V	150K Ω	
2	Rpg, Ren	100K Ω		电阻, $\pm 1\%$
1	电源 IC	ELM6M003SA		降压 DC/DC 转换器模块

参考焊盘图

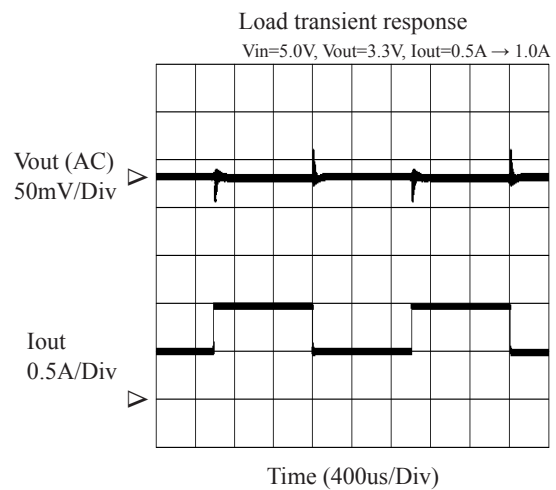
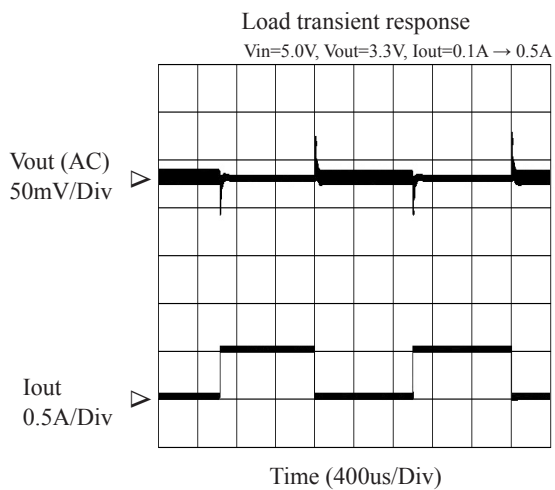
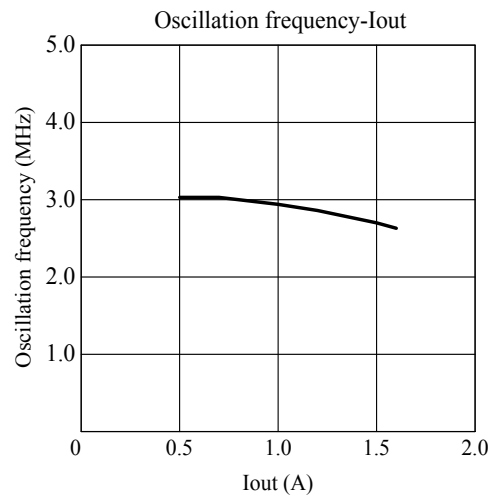
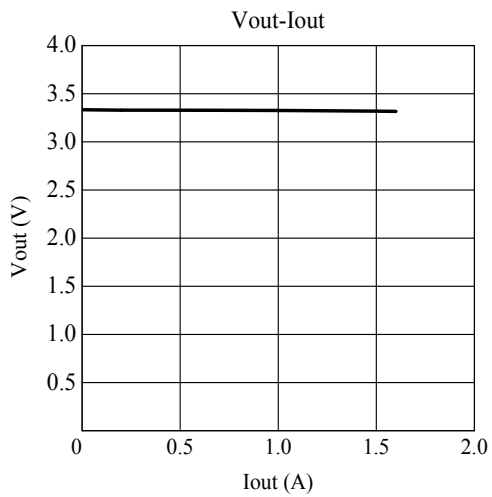
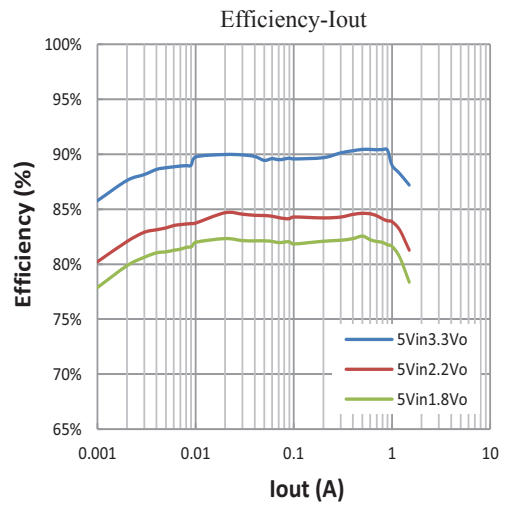
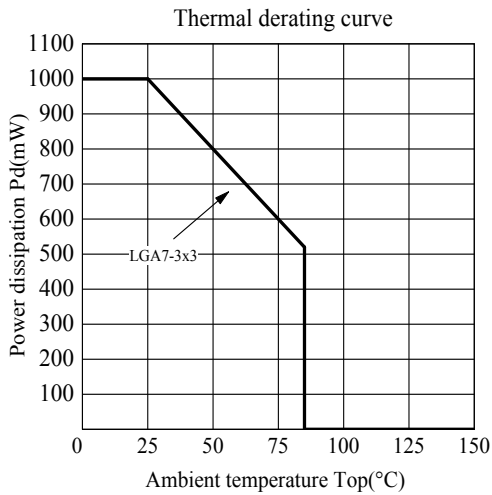


ELM6M003SA 5V 1.5A 同步整流降压 DC/DC 转换器模块

<https://www.elm-tech.com>

■ 典型特性曲线图

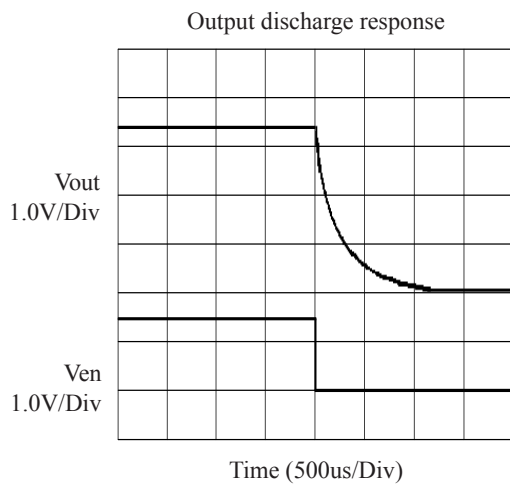
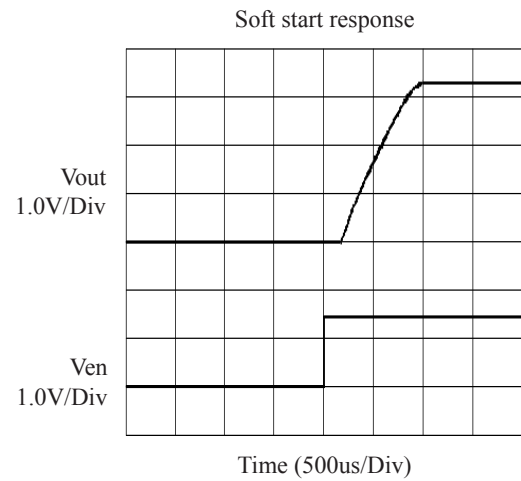
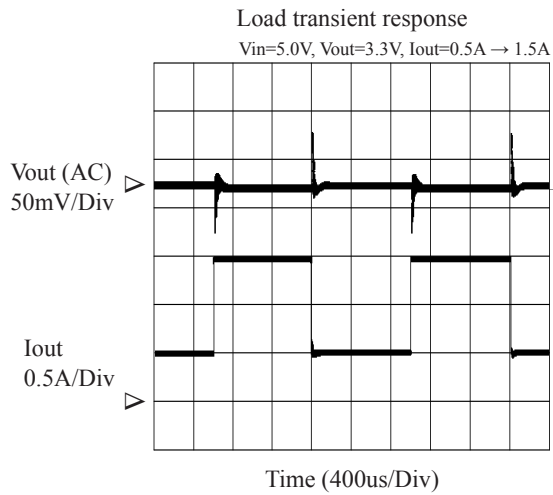
- 没有特别注明时, $C_{in}=10\mu F$, $C_{out}=10\mu F$ (外部设置), $T_a=+25^\circ C$



ELM6M003SA 5V 1.5A 同步整流降压 DC/DC 转换器模块

<https://www.elm-tech.com>

- 没有特别注明时, $C_{in}=10\mu F$, $C_{out}=10\mu F$ (外部设置), $T_a=+25^\circ C$

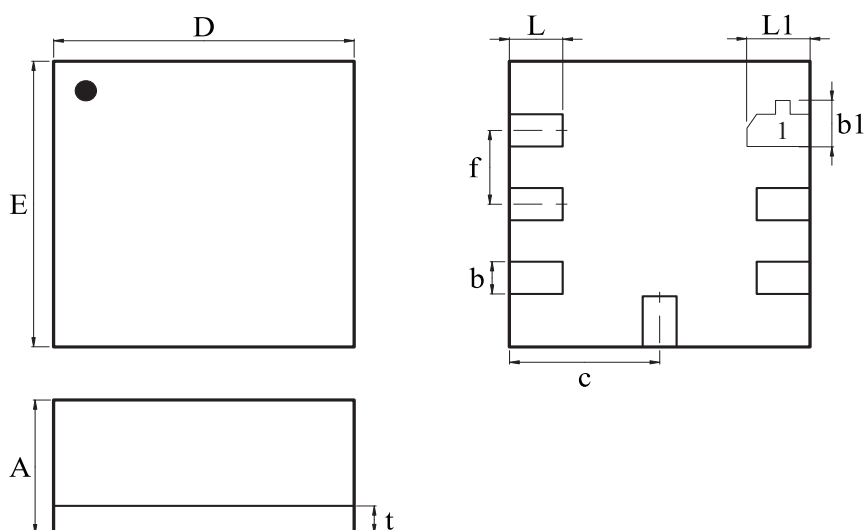


ELM6M003SA 5V 1.5A 同步整流降压 DC/DC 转换器模块

<https://www.elm-tech.com>

■ LGA7-3×3 外形尺寸

• 单位：英寸 / mm



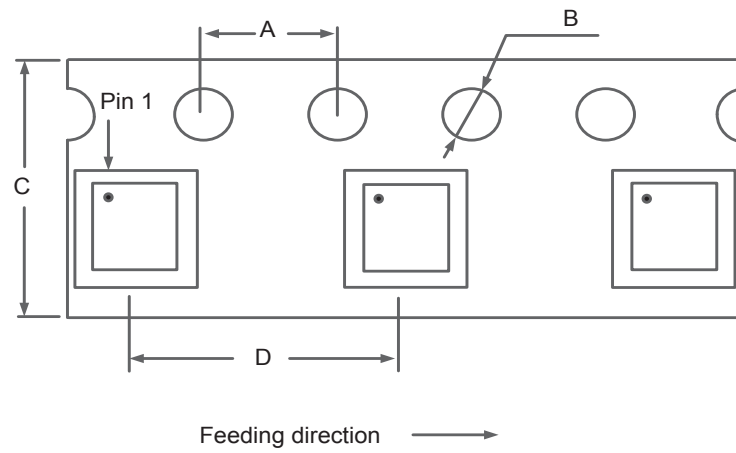
记号	Millimeters		Inches	
	最小	最大	最小	最大
A	1.35	1.45	0.053	0.057
t	0.30 TYP		0.012 TYP	
b	0.25	0.35	0.010	0.014
b1	0.40	0.50	0.016	0.02
c	1.50 BSC		0.059 BSC	
D	2.90	3.10	0.114	0.122
E	2.90	3.10	0.114	0.122
f	0.80 BSC		0.031 BSC	
L	0.45	0.55	0.018	0.022
L1	0.55	0.65	0.022	0.026

ELM6M003SA 5V 1.5A 同步整流降压 DC/DC 转换器模块

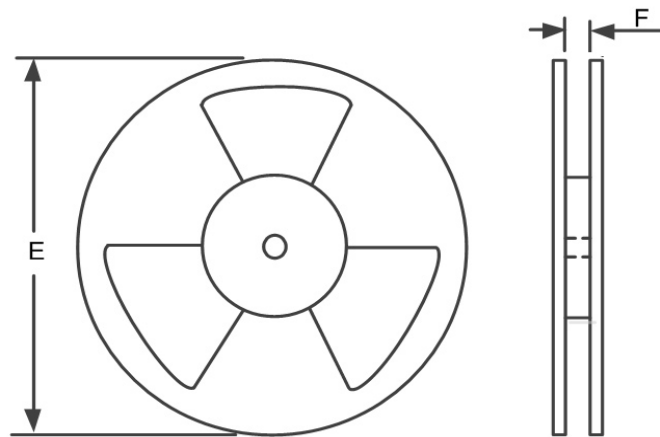
<https://www.elm-tech.com>

■ 卷带和载带尺寸

- 卷带出口方向 / 卷带信息



- 卷盘信息



- 详细尺寸

PKG 类型	A	B	C	D	E	F	Q'ty/ 卷
LGA7-3 × 3	4.0 mm	1.5 mm	12.0 mm	8.0 mm	13 inches	13.0 mm	3,000