

高速 CMOS 逻辑 IC ELM7SH08xB 2 输入与门 (AND)

http://www.elm-tech.com

■ 概要

ELM7SH08xB 是 CMOS 2 输入与门 (AND) 集成电路。该 IC 由于工作电压低和超高速运行 (2ns), 所以特别适用于笔记本电脑。同时功率低也延长了电池的使用寿命从而适用于长时间工作的设备。内部电路由三段逻辑门构成并带有缓冲器, 所以能够提供高抗噪性能和非常稳定的输出。

■ 特点

- 与 74VHC 系列具有同样的电特性
- 消耗电流低 : $I_{dd}=1.0\mu\text{A}$ (最大)($T_{op}=25^\circ\text{C}$)
- 电源电压范围广 : 2.0V ~ 5.5V
- 输入电压范围广 : $V_{ih}=5.5\text{V}$ (最大)($V_{dd}=0 \sim 5.5\text{V}$)
- 工作速度快 : $T_{pd}=2\text{ns}$ (典型)($V_{dd}=5.0\text{V}$)
- 封装小 : SOT-25、SC-70-5(SOT-353)
- 与 ELM7S 系列具有同样的功能, 同样的引脚位置

■ 用途

- 手提电话、数字式照相机、PDA 等便携式设备
- 个人电脑及外围设备
- 液晶电视、DVD 录像机或放像机、STB 等数字式家庭电器
- 修改印刷电路板上的电路、调整信号脉冲、防止噪声
- 从 5V 系电源转换到 3V 系电源的电压转换

■ 产品型号构成

ELM7SH08xBEL

记号	项目	描述
a	功能	08 : 2 输入与门 (AND)
b	封装	M : SOT-25 T : SC-70-5(SOT-353)
c	产品版本	B
d	包装卷带中 IC 引脚置向	EL : 参考封装资料

ELM7SH 08 x B EL
 $\begin{matrix} \uparrow & \uparrow & \uparrow & \uparrow \\ a & b & c & d \end{matrix}$

■ 绝对最大额定值

项目	记号	规格范围	单位
电源电压	V _{dd}	-0.5 ~ +6.0	V
输入电压	V _{in}	-0.5 ~ +6.0	V
输出电压	V _{out}	-0.5 ~ V _{dd} +0.5	V
输入保护二极管电流	I _{ik}	-20	mA
输出寄生二极管电流	I _{ok}	± 20	mA
输出电流	I _{out}	± 25	mA
VDD/GND 电流	I _{dd} , I _{gnd}	± 50	mA
容许功耗	P _d	150	mW
保存温度	T _{stg}	-65 ~ +150	°C

高速 CMOS 逻辑 IC ELM7SH08xB 2 输入与门 (AND)

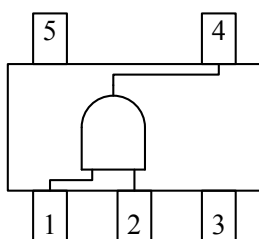
<http://www.elm-tech.com>

■推荐工作条件

项目	记号	规格范围		单位
电源电压	Vdd	2.0 ~ 5.5		V
输入电压	Vin	0 ~ 5.5		V
输出电压	Vout	0 ~ Vdd		V
工作温度	Top	-40 ~ +85		°C
迁移时间	tr, tf	Vdd=3.3 ± 0.3V	0 ~ 200	ns
		Vdd=5.0 ± 0.5V	0 ~ 100	

■引脚配置图

俯视图



引脚编号	引脚名称
1	INB
2	INA
3	GND
4	OUTX
5	VDD

输入		输出
INA	INB	OUTX
Low	Low	Low
Low	High	Low
High	Low	Low
High	High	High

■直流电特性

项目	记号	Vdd	Top=25°C			Top=-40 ~ +85°C		单位	条件				
			最小值	典型值	最大值	最小值	最大值						
输入电压	Vih	2.0	1.50			1.50		V					
		3.0	2.10			2.10							
		5.5	3.85			3.85							
	Vil	2.0			0.50		0.50				V		
		3.0			0.90		0.90						
		5.5			1.65		1.65						
输出电压	Voh	2.0	1.90	2.00		1.90		V	Vin=Vih	Ioh=-50μA			
		3.0	2.90	3.00		2.90							
		4.5	4.40	4.50		4.40							
		3.0	2.58			2.48							
		4.5	3.94			3.80							
	Vol	2.0			0.10		0.10	V	Vin=Vil 或 Vih	Iol=50μA			
		3.0			0.10		0.10						
		4.5			0.10		0.10						
		3.0			0.36		0.44						
		4.5			0.36		0.44						
输入电流	Iin	5.5	-0.1		0.1	-1.0	1.0			μA	Vin=Vdd 或 GND		
静态消耗电流	Idd	5.5			1.0		10.0			μA	Vin=Vdd 或 GND		

高速 CMOS 逻辑 IC ELM7SH08xB 2 输入与门 (AND)

http://www.elm-tech.com

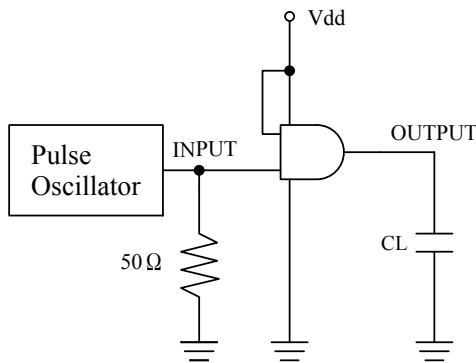
交流电特性

$t_r = t_f = 3\text{ns}$

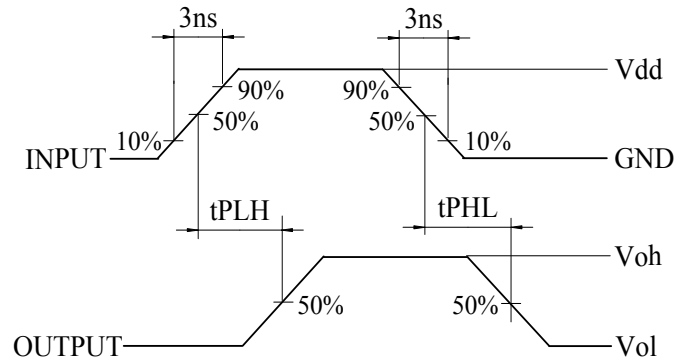
项目	记号	Vdd	CL	Top=25℃			Top=-40 ~ +85℃		单位	条件
				最小值	典型值	最大值	最小值	最大值		
传播延迟时间	tPLH	3.3 ± 0.3	15		3.7	8.8	1.0	10.5	ns	参照试验电路图
	tPHL				3.2	8.8	1.0	10.5		
	tPLH	3.3 ± 0.3	50		5.2	12.3	1.0	14.0		
	tPHL				4.5	12.3	1.0	14.0		
	tPLH	5.0 ± 0.5	15		2.8	5.9	1.0	7.0		
	tPHL				2.4	5.9	1.0	7.0		
	tPLH	5.0 ± 0.5	50		3.7	7.9	1.0	9.0		
	tPHL				3.4	7.9	1.0	9.0		
输入电容	Cin	5.0		4.0	10.0		10.0	pF	Vin=Vdd 或 GND	
内部等效电容	Cpd			9.3				pF	f=1MHz	

* Cpd 为内部等效电容。是根据下面的试验电路在无负载的情况下所消耗电流而计算出来的。无负载工作时消耗电流的平均值可以右面的公式计算： $I_{dd(opr)} = C_{pd} \times V_{dd} \times f_{in} + I_{dd}$

试验电路图



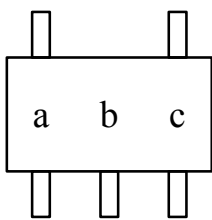
测试波形图



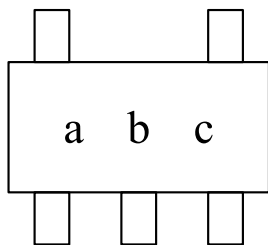
* 测试消耗功率时，是在输出为无负荷的情况下进行的

封装印字说明

SC-70-5



SOT-25



记号	印字	表示内容
a	F	ELM7SH 系列
b	2	ELM7SH08xB
c	A ~ Z (I, O, X 除外)	生产批号