

CMOS 逻辑 IC ELM7S00B 2 输入与非门 (NAND)

http://www.elm-tech.com

■ 概要

ELM7S00B 是 CMOS 2 输入与非门 (NAND) 集成电路。它可以做到和 LS-TTL 同等的高速工作, 并且 CMOS 工艺更使它消耗功率很低。另外, 内部电路由三段逻辑门构成, 可达到高抗噪性能和非常稳定的输出。

■ 特点

- 与 74HC 系列具有同样的电特性, 而输出电流只有 74HC 系列的一半
- 消耗电流低 : $I_{dd}=1.0\mu A$ (最大)($T_{op}=25^{\circ}C$)
- 电源电压范围广 : 2.0V ~ 6.0V
- 工作速度快 : $T_{pd}=5ns$ (典型)($V_{dd}=5.0V$)
- 输出阻抗对称 : $I_{ohl}=I_{ol}=2mA$ (最小)($V_{dd}=4.5V$)
- 封装小 : SOT-25

■ 用途

- 手提电话、数字式照相机、PDA 等便携式设备
- 个人电脑及外围设备
- 液晶电视机、DVD 录像机或放像机、STB 等数字式家庭电器
- 修改印刷电路板上的电路、调整信号脉冲、防止噪声

■ 产品型号构成

ELM7S00BEL

记号	项目	描述
a	功能	00: 2 输入与非门 (NAND)
b	产品版本	B
c	包装卷带中 IC 引脚置向	EL: 参考封装资料

ELM7S 00 B EL
 ↑ ↑ ↑
 a b c

■ 绝对最大额定值

项目	记号	规格范围	单位
电源电压	V _{dd}	-0.5 ~ +7.0	V
输入电压	V _{in}	-0.5 ~ V _{dd} +0.5	V
输出电压	V _{out}	-0.5 ~ V _{dd} +0.5	V
输入保护二极管电流	I _{ik}	± 20	mA
输出寄生二极管电流	I _{ok}	± 20	mA
输出电流	I _{out}	± 25	mA
VDD/GND 电流	I _{dd} , I _{gnd}	± 25	mA
容许功耗	P _d	200	mW
保存温度	T _{stg}	-65 ~ +150	°C

CMOS 逻辑 IC ELM7S00B 2 输入与非门 (NAND)

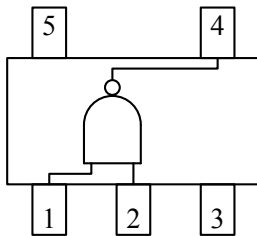
http://www.elm-tech.com

■推荐工作条件

项目	记号	规格范围		单位
电源电压	Vdd	2.0 ~ 6.0		V
输入电压	Vin	0 ~ Vdd		V
输出电压	Vout	0 ~ Vdd		V
工作温度	Top	-40 ~ +85		°C
迁移时间	tr, tf	Vdd=2.0V	0 ~ 1000	ns
		Vdd=4.5V	0 ~ 500	
		Vdd=6.0V	0 ~ 400	

■引脚配置图

SOT-25(俯视图)



引脚编号	引脚名称
1	INB
2	INA
3	GND
4	OUTX
5	VDD

输入		输出
INA	INB	OUTX
Low	Low	High
Low	High	High
High	Low	High
High	High	Low

■交流电特性

CL=15pF, tr=tf=6ns, Vdd=5V

项目	记号	Top=25°C			单位	条件
		最小值	典型值	最大值		
输出迁移时间	tTLH		4	10	ns	参照试验电路图
	tTHL		3	10		
传播延迟时间	tPLH		5	15	ns	参照试验电路图
	tPHL		5	15		

CL=50pF, tr=tf=6ns

项目	记号	Vdd	Top=25°C			Top=-40 ~ +85°C		单位	条件
			最小值	典型值	最大值	最小值	最大值		
输出迁移时间	tTLH	2.0		18	125		155	ns	参照试验电路图
		4.5		7	25		31		
		6.0		6	21		26		
	tTHL	2.0		14	125		155	ns	
		4.5		6	25		31		
		6.0		6	21		26		
传播延迟时间	tPLH	2.0		16	100		125	ns	参照试验电路图
		4.5		8	20		25		
		6.0		7	17		21		
	tPHL	2.0		16	100		125	ns	
		4.5		6	20		25		
		6.0		5	17		21		
输入电容	Cin			5	10		10	pF	
内部等效电容	Cpd			10				pF	

* Cpd 为内部等效电容。是根据下面的试验电路在无负载的情况下所消耗电流而计算出来的。无负载工作时消耗电流的平均值可以右面的公式计算： $I_{dd(opr)} = C_{pd} \times V_{dd} \times f_{in} + I_{dd}$

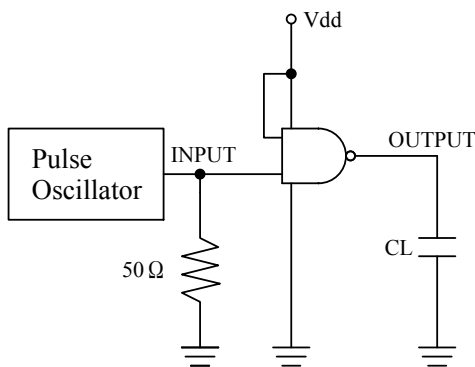
CMOS 逻辑 IC ELM7S00B 2 输入与非门 (NAND)

http://www.elm-tech.com

■ 直流电特性

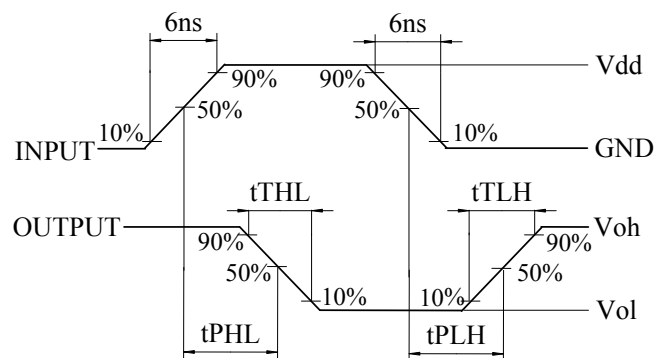
项目	记号	Vdd	Top=25℃			Top=-40 ~ +85℃		单位	条件	
			最小值	典型值	最大值	最小值	最大值			
输入电压	Vih	2.0	1.50			1.50		V		
		4.5	3.15			3.15				
		6.0	4.20			4.20				
	Vil	2.0			0.50		0.50			V
		4.5			1.35		1.35			
		6.0			1.80		1.80			
输出电压	Voh	2.0	1.90	2.00		1.90	V	Vin=Vih或Vil	Ioh=-0μA	
		4.5	4.40	4.50		4.40				
		6.0	5.90	6.00		5.90				
		4.5	4.18	4.36		4.13				
		6.0	5.68	5.84		5.63				
		Vol	2.0		0.00	0.10				
	4.5			0.00	0.10		0.10			
	6.0			0.00	0.10		0.10			
	4.5			0.11	0.26		0.33			
	6.0			0.13	0.26		0.33			
	6.0		-0.1		0.1	-1.0	1.0	μA	Vin=Vdd 或 GND	
	静态消耗电流	Idd	6.0		1.0		10.0	μA	Vin=Vdd 或 GND	

■ 试验电路图



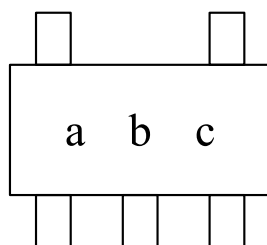
* 测试消耗功率时,是在输出为无负荷的情况下进行的

■ 测试波形图



■ 封装印字说明

SOT-25



记号	印字	表示内容
a	E	ELM7S 系列
b	1	ELM7S00B
c	A ~ Z (I, O, X 除外)	生产批号