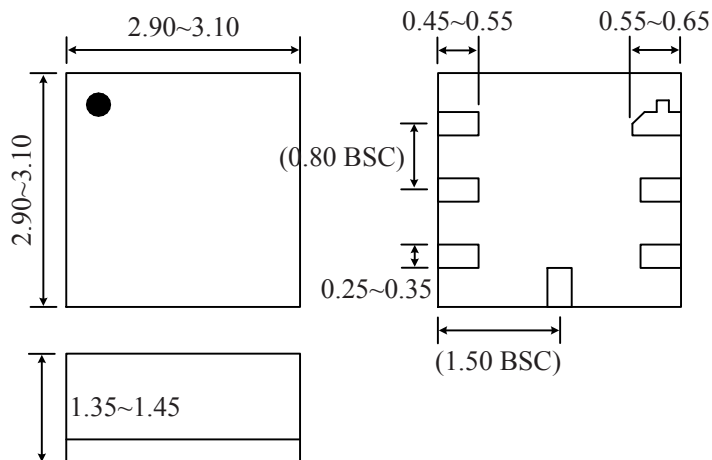


封装、卷带、卷带方向

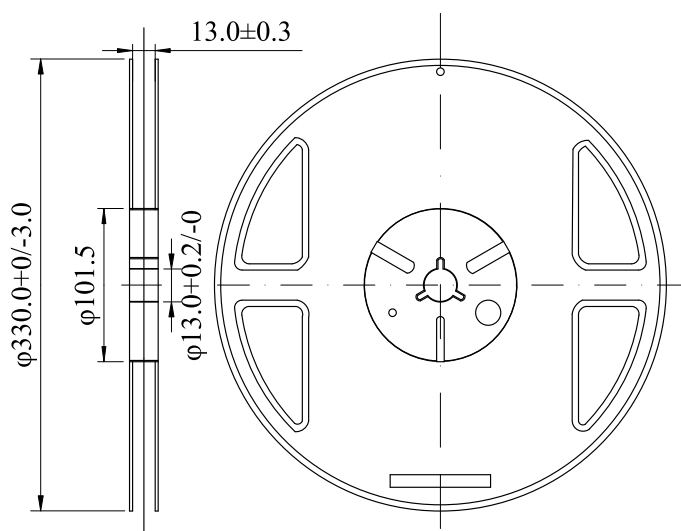
LGA7-3x3 (3,000 颗 / 卷)

• 封装

单位: mm



• 卷带



• 包装卷带方向

