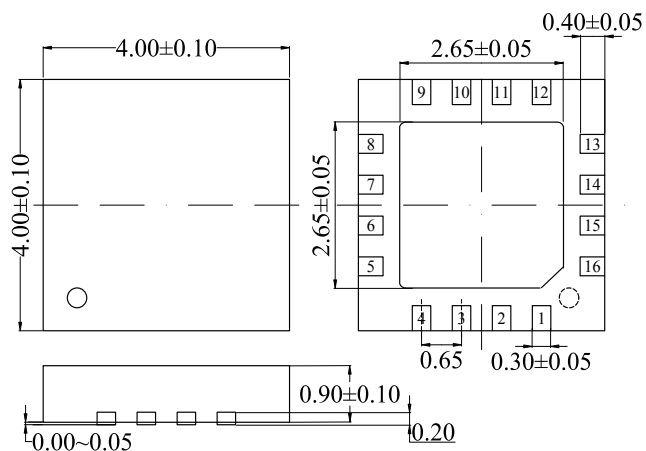


# 封装、卷带、卷带方向

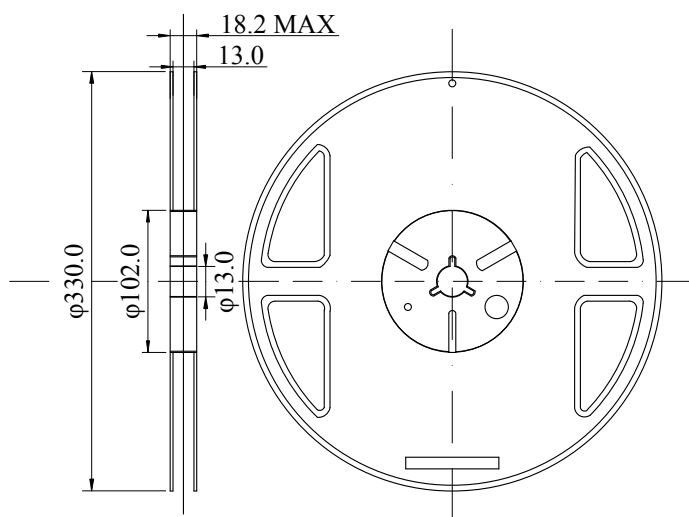
QFN16-4x4 (2,500 个 / 卷)

## • 封装

单位: mm



## • 卷带



## • 包装卷带方向

