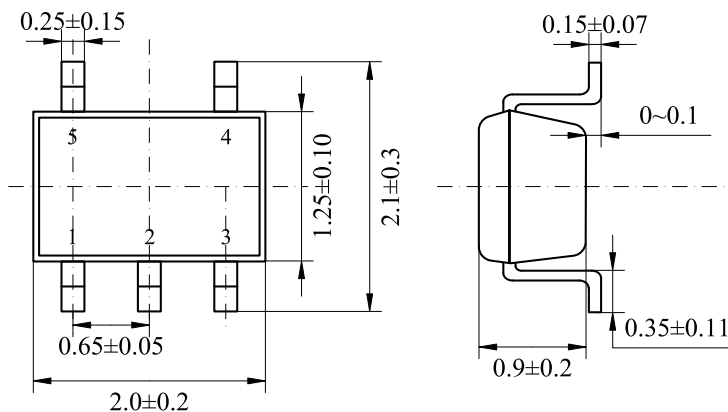


封装、卷带、卷带方向

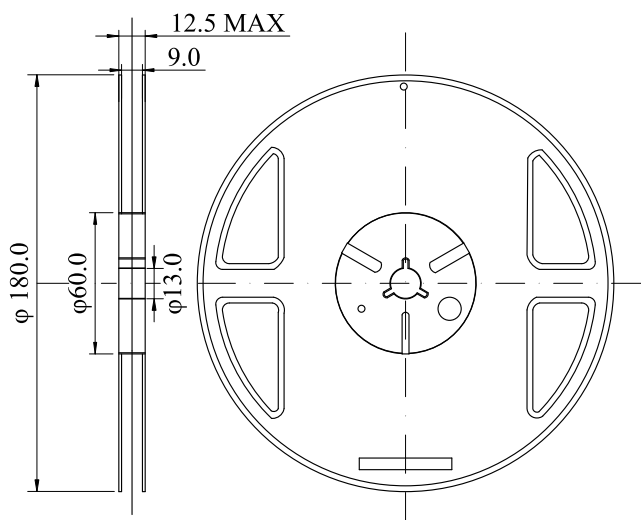
SC-70-5(SOT-353) (3,000 个 / 卷)

• 封装

单位: mm



• 卷带



• 包装卷带方向

