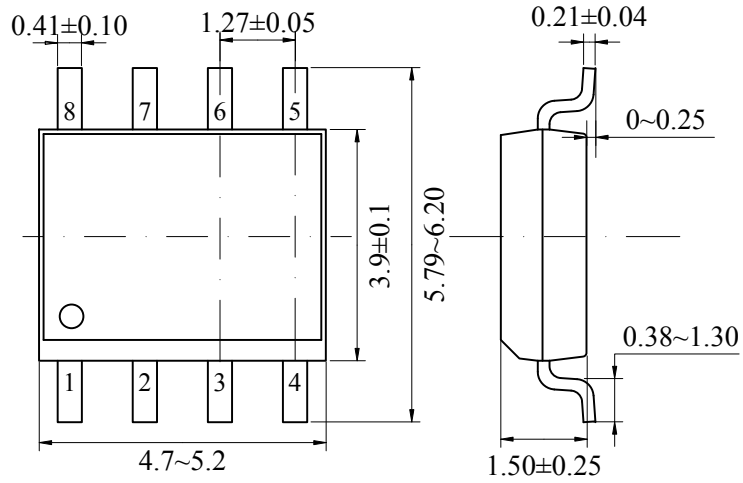


封装、卷带、卷带方向

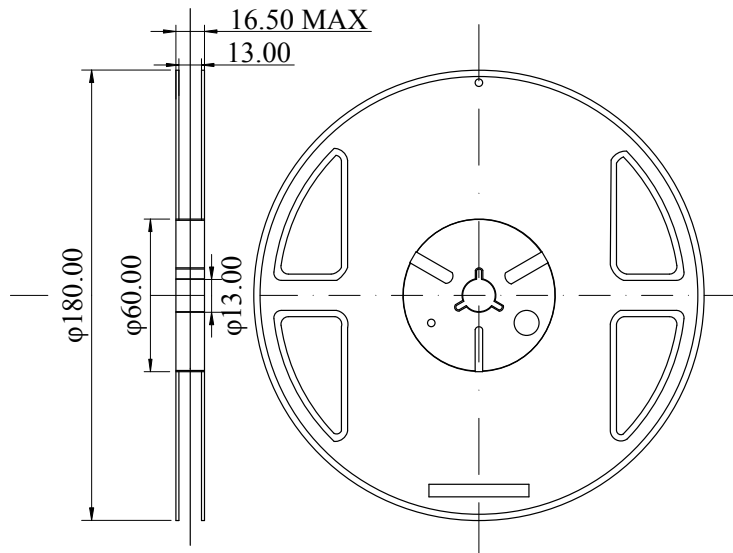
SOP-8 (1000颗/卷)

单位: mm

• 封装



• 卷带



• 包装卷带方向

