

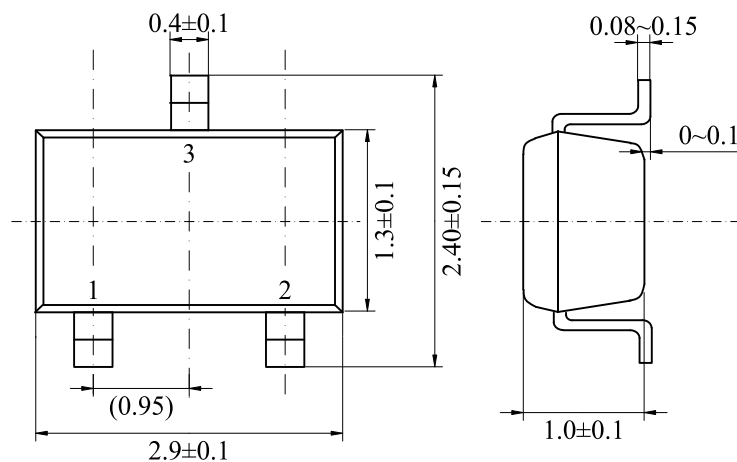
封装、卷带、卷带方向

ELM0431BA

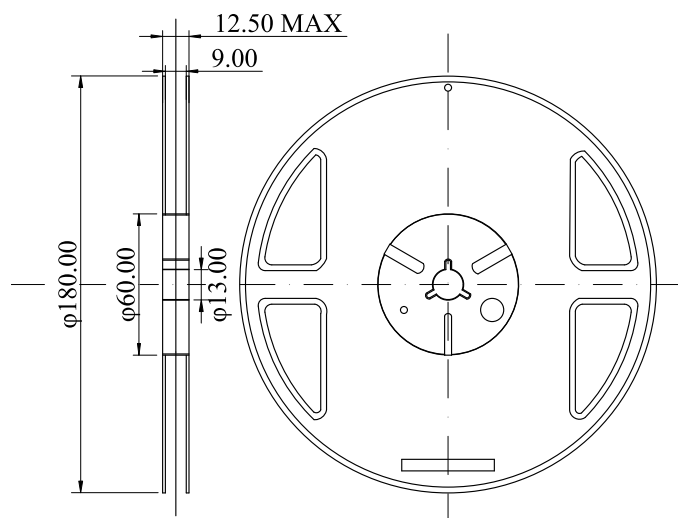
SOT-23 (3,000 个 / 卷)

• 封装

单位: mm



• 卷带



• 包装卷带方向

