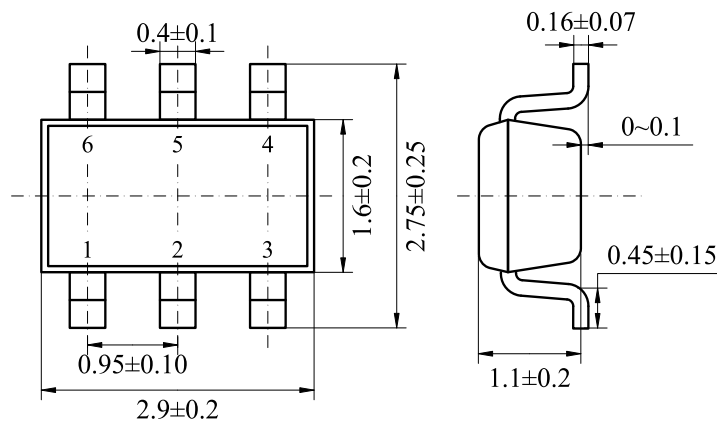


# 封装、卷带、卷带方向

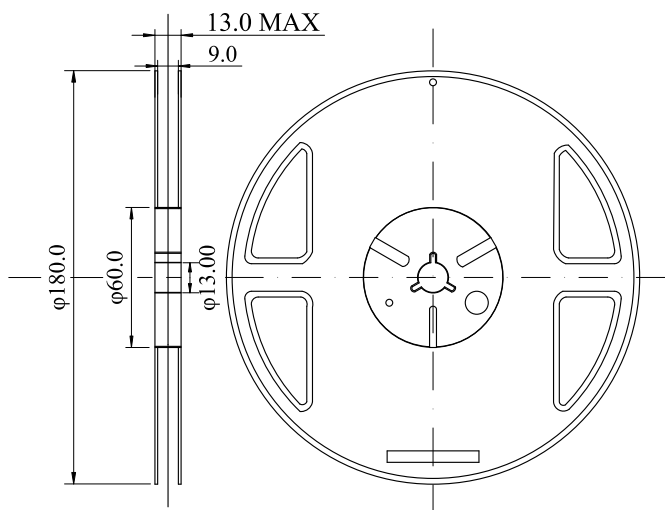
SOT-26 (3,000 个 / 卷)

## • 封装

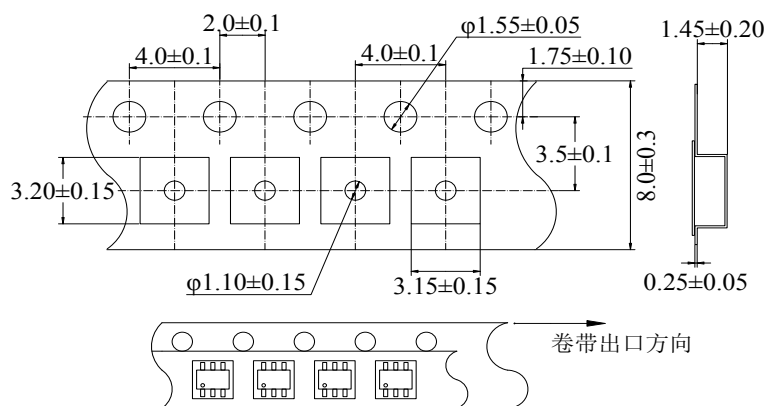
单位: mm



## • 卷带



## • 包装卷带方向



EL 型 (用于逻辑IC)

S 型

