

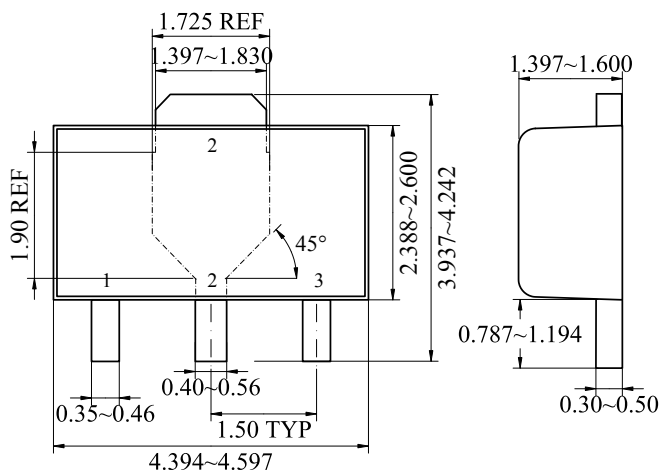
# 封装、卷带、卷带方向

SOT-89 (1,000 个 / 卷)

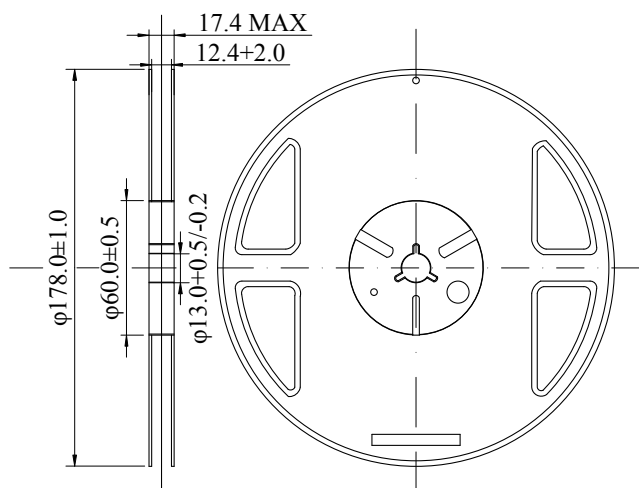
MOSFET

单位: mm

• 封装



• 卷带



• 包装卷带方向

