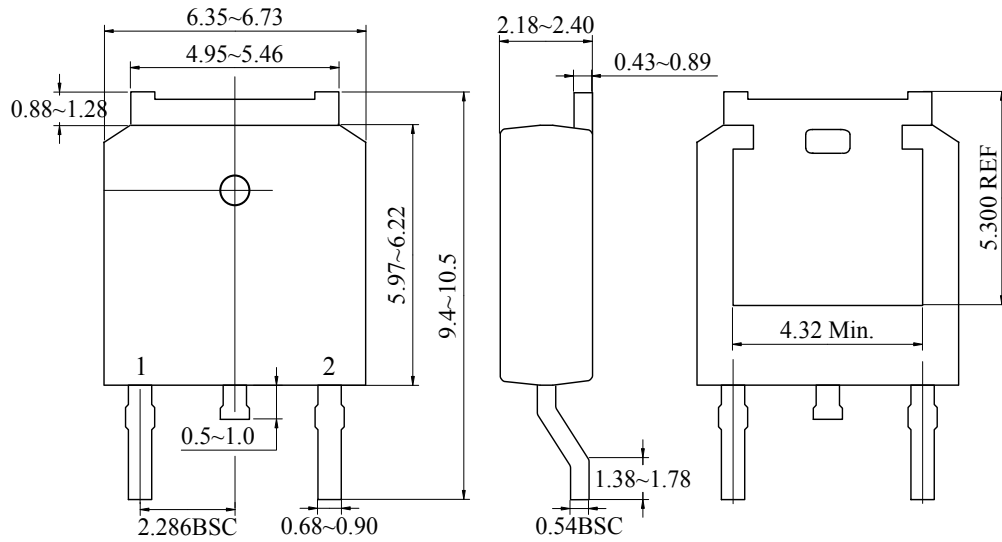


封装、卷带、卷带方向

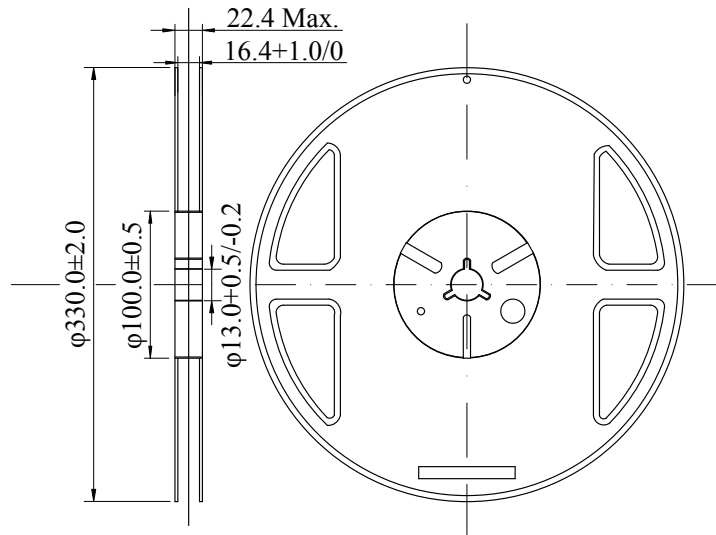
TO-252 (2,500 颗 / 卷)

• 封装

Unit : mm



• 卷带



• 包装卷带方向

