

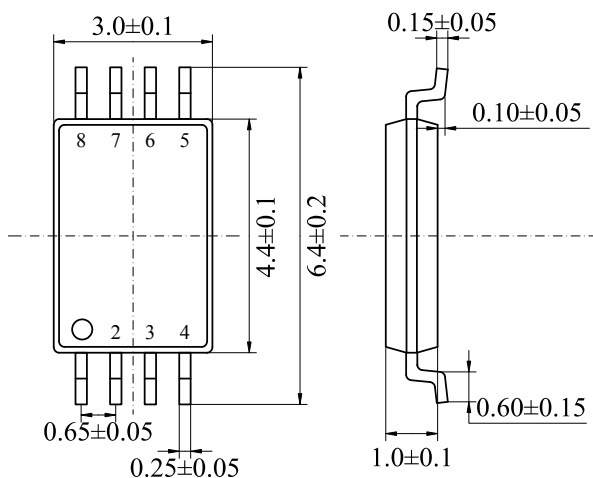
封装、卷带、卷带方向

(MOSFET)

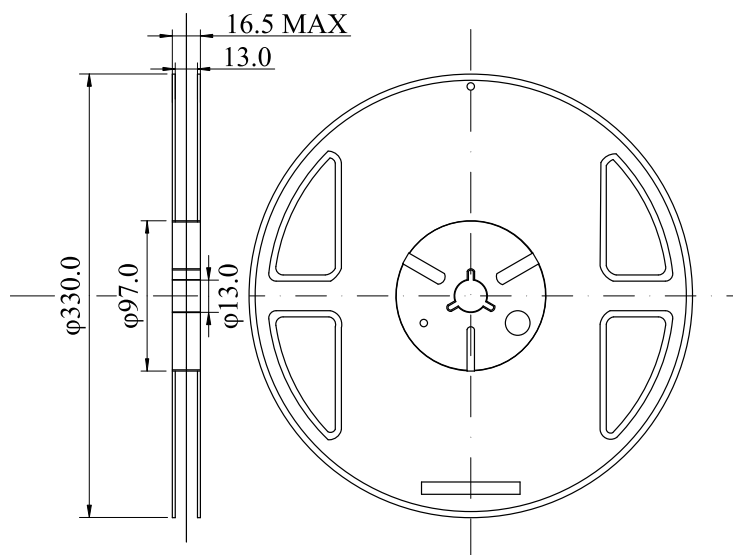
TSSOP-8 (3,000 个 / 卷)

单位: mm

• 封装



• 卷带



• 包装卷带方向

