

ELM14570GA 通信设备 IF IC

<https://www.elm-tech.com>

■概要

ELM14570GA 是最高可达 15MHz 频率的宽带 IF IC。该 IC 包括有 IF 限幅放大器、RSSI 和检测器。使用的是非常小的 SON8-3×3 封装。

■特点

- 工作电压范围 : 1.8V ~ 8.5V
- 宽带解调 : 1MHz
- 超小型封装 : SON8-3×3

■用途

- 通信设备

■绝对最大额定值

项目	记号	规格范围	单位
电源电压	Vcc	10.0	V
工作电压范围	Vop	1.8 ~ 8.5	V
IF 限幅器工作频率范围	Fif	3 ~ 15	MHz
解调工作频率范围	Fdb	to 1	MHz
容许功耗	Pd	200	mW
工作温度	Top	-40 ~ +85	°C
保存温度	Tstg	-55 ~ +150	°C

■产品型号构成

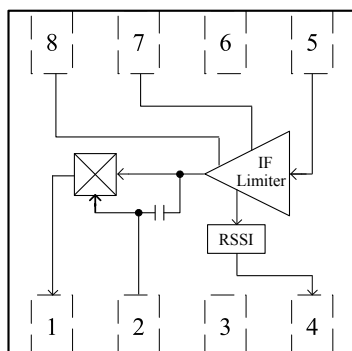
ELM14570GA-x

记号	项目	描述
a	产品名称	14570GA
b	包装卷带中 IC 引脚置向	S: 参考封装资料 N: 参考封装资料

ELM14570GA - x
 ↑ ↑
 a b

■引脚配置图

SON8-3×3(TOP VIEW)

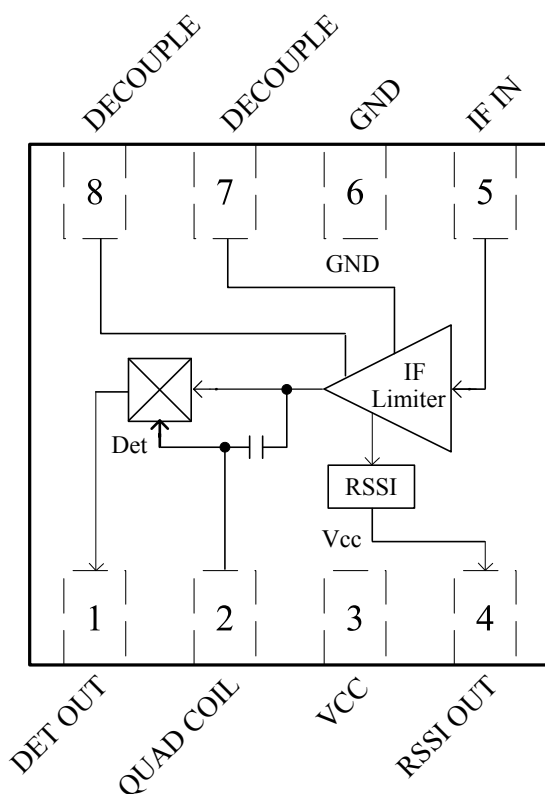


引脚编号	引脚名称
1	DET OUT
2	QUAD COIL
3	VCC
4	RSSI OUT
5	IF IN
6	GND
7	DECOUPLE
8	DECOUPLE

ELM14570GA 通信设备 IF IC

<https://www.elm-tech.com>

■ 电路框图



■ 电特性

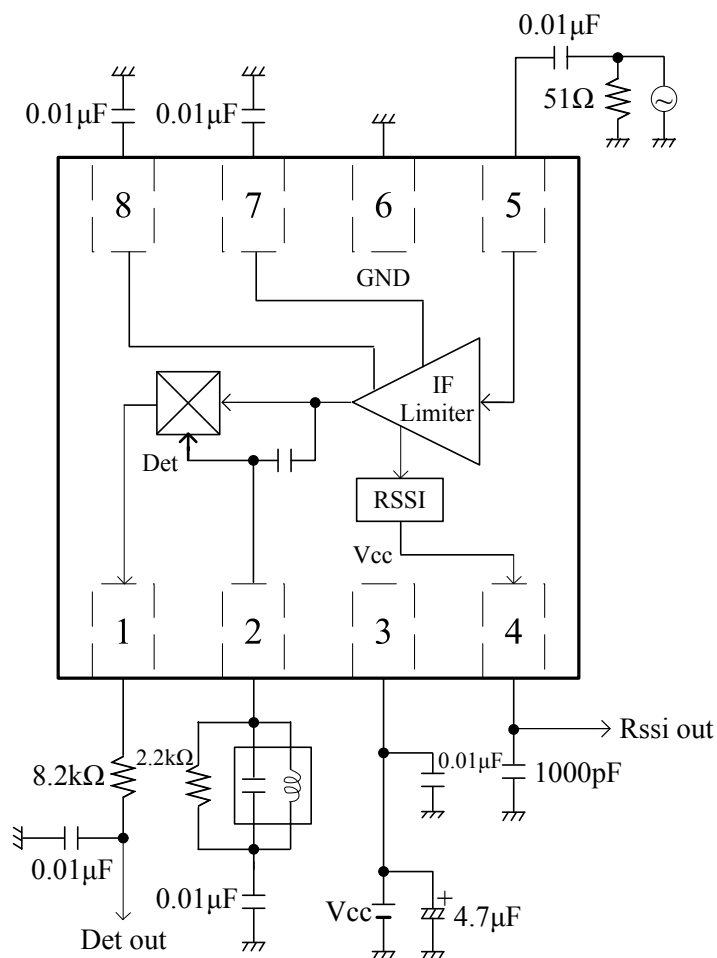
$V_{cc}=3V, T_a=25^{\circ}C, F_{in}=10.7MHz, F_m=1kHz, dev.=\pm 50kHz$

项目	记号	条件	最小值	典型值	最大值	单位
电源电流	I _{cc}	无输入		2.9	4.1	mA
FM 解调						
输出电压	V _{out}	-30 dBm 输入	60	100	160	mV _{rms}
总谐波失真度	THD	-30 dBm 输入		0.5	2.0	%
信号噪声比	S/N	-30 dBm 输入	54	60		dB
输入电阻限制	R _{lin}	DC 测量		330		Ω
RSSI						
RSSI 输出电压 1	V _{rssi1}	无输入	0.00	0.05	0.30	V
RSSI 输出电压 2	V _{rssi2}	-60 dBm non-mod. 输入	0.20	0.40	0.60	V
RSSI 输出电压 3	V _{rssi3}	-30 dBm non-mod. 输入	0.80	1.05	1.30	V
RSSI 输出电压 4	V _{rssi4}	0 dBm non-mod. 输入	1.20	1.50	1.80	V

ELM14570GA 通信设备 IF IC

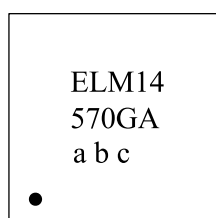
<https://www.elm-tech.com>

■测试电路



■封装印字说明

SON8-3×3



记号	印字	内容
ELM14570GA	ELM14570GA	产品名称
a, b, c	1~0 和 A~Z (I, O, X 除外)	生产组装批号

■ 标准特性曲线图

