

ELM0431BA 2.5V 可调式分流稳压器

https://www.elm-tech.com

■概要

ELM0431BA 是一颗内置精密 2.5V 带隙基准电压的 3 端子电压可调分流稳压器 IC。如应用电路示例图所示,可通过两个外设电阻来设定从 2.5V 至 29V 的任何一种输出电压。通过 0.25Ω 的输出阻抗在 0.4mA 至 100mA 的电流范围内进行工作。此基准电压的特性非常适合替换多种齐纳二极管电路。例如数字电压表、各种电源电路及运算放大器电路等。2.5V 的基准电压便于在 5V 的逻辑电源上使用。

ELM0431BA 分流稳压器提供小型的 SOT-23 封装。

■特点

- 价格低
- 分流能力 : 100mA
- 输出电压范围 (可调) : 可调至 29V
- 输出阻抗 : Typ. 0.25Ω
- 电压精度 : 1%
- 外型封装 : SOT-23(ELM0431BA)

■用途

- 精密基准电源
- 电池供电设备
- 线性稳压器
- 开关电源
- 测量仪器

■绝对最大额定值

项目	记号	规格范围	单位
阴极 - 阳极反向击穿电压	Vka	30	V
阴极 - 阳极电流	Ika	100	mA
基准输入电流	Iref	10	mA
容许功耗 (Ta=25°C)	Pd	200 ^(*1)	mW
		500 ^(*2)	
接合部温度	Tj	150	°C
工作温度 (Tj < 150°C)	Top	-40 to +125	°C
保存温度	Tstg	-65 to +150	°C

* 1. 未安装, 只是 IC 时的值;

* 2. 实际安装在玻璃环氧双面电路板 (EIJ/JEDEC 标准尺寸: 76.2mm × 114.3mm × 1.6mm) 时的值。

铜箔的厚度为 35 μm , 铜箔面积比率表面为 20%、背面为 100%。

■产品型号构成

ELM0431BA-S

记号	项目	说明
a	封装	B: SOT-23(ELM0431BA)
b	产品版本	A
c	包装卷带中 IC 引脚置向	S: 请参考封装资料

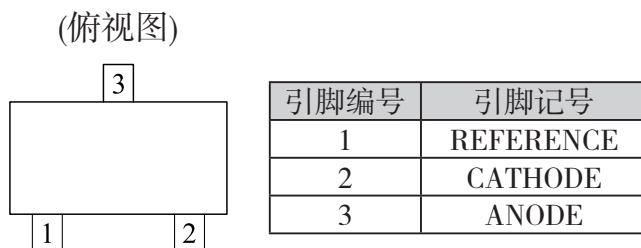
ELM0431 B A - S
↑ ↑ ↑
a b c

(注) 包装卷带中 IC 引脚置向只有一种类型。

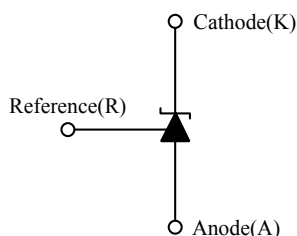
ELM0431BA 2.5V 可调式分流稳压器

<https://www.elm-tech.com>

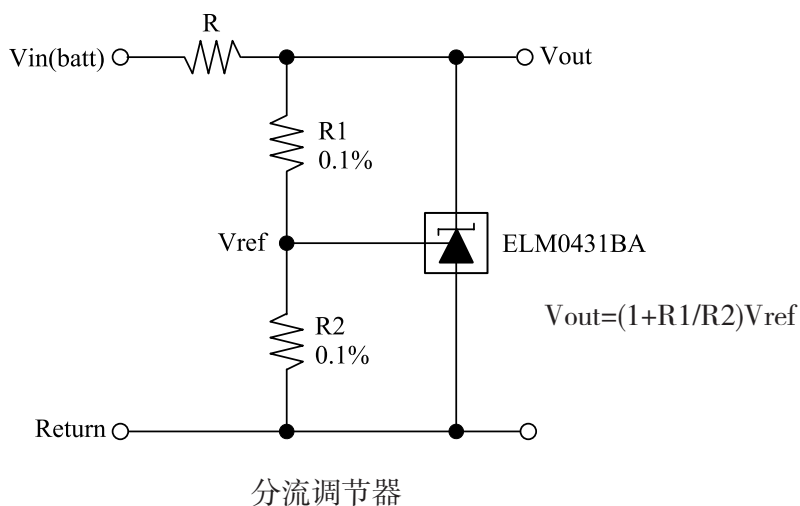
■ 引脚配置图



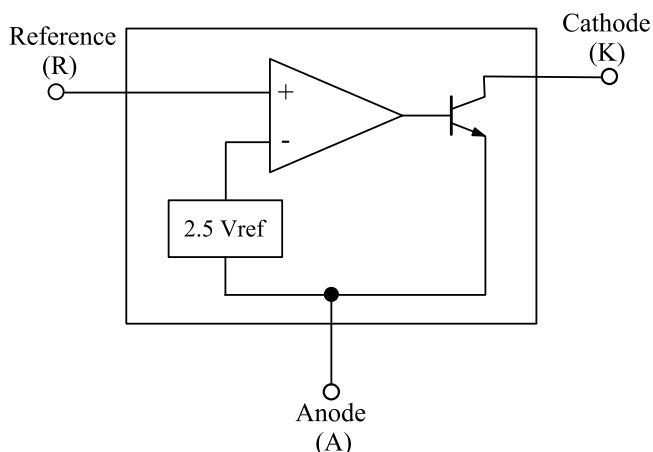
■ 电路图



■ 标准应用图



■ 电路框图



ELM0431BA 2.5V 可调式分流稳压器

<https://www.elm-tech.com>

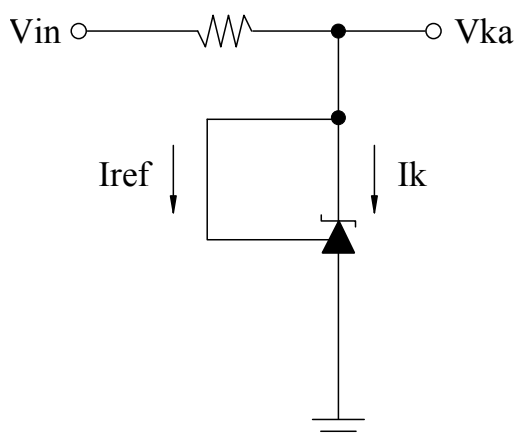
电特性

没有特别注明时, $V_{ka}=V_{ref}$, $I_k=10\text{mA}$, $T_{op}=25^\circ\text{C}$

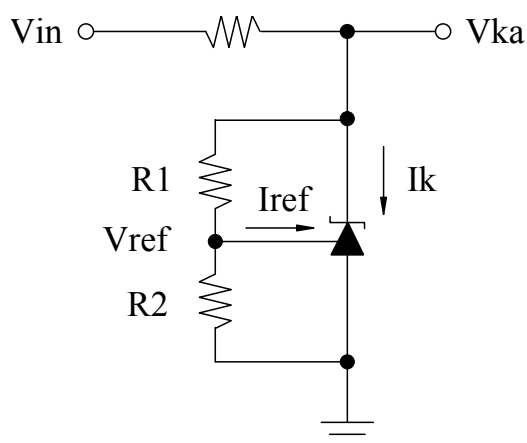
项目	记号	条件	最小值	典型值	最大值	单位	备注
基准电压	V_{ref}		2.470	2.495	2.520	V	1
基准电压温度变化比	$\Delta V_{ref}/\Delta T_{op}$			0.07	0.20	mV/°C	1
Vref 与阴极电压变化比	V_{ref}/V_{in}	V_{ref} to 10V	-2.7	-1.0		mV/V	2
		10V to 30V	-2.0	-0.4	0.3		
基准输入电流	I_{ref}			0.7	4.0	μA	2
I_{ref} 温度变化	ΔI_{ref}	$T_a=-20$ to 85°C		0.4	1.2	μA	2
最小阴极电流	$I_k(\text{min})$			0.4	1.0	mA	1
待机电流	$I_{standby}$	$V_{ref}=0\text{V}$, $V_{ka}=30\text{V}$		0.1	1.0	μA	3
动态输出阻抗	Z_{out}	$f \leq 1\text{kHz}$, $I_k=1$ to 100mA		0.25	0.50	Ω	1

备注: 测试电路号码

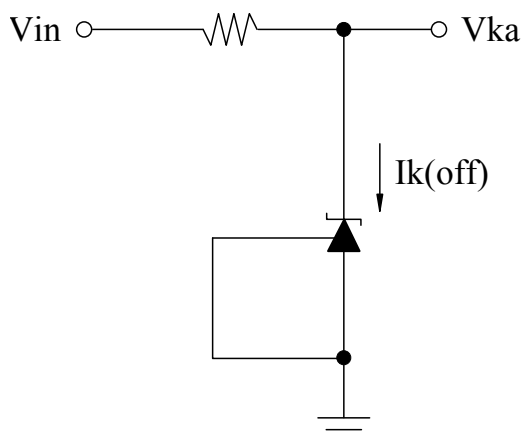
测试电路



测试电路 1: $V_{ka}=V_{ref}$



测试电路 2: $V_{ka}>V_{ref}$

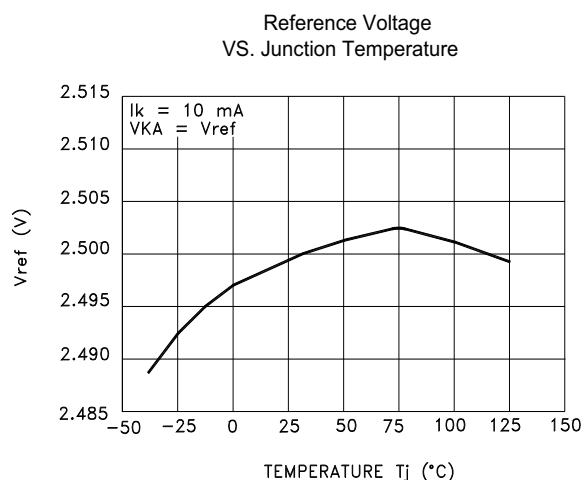
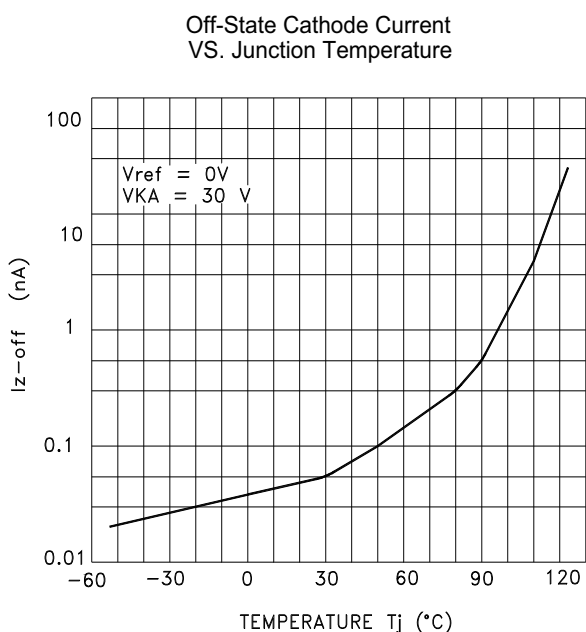
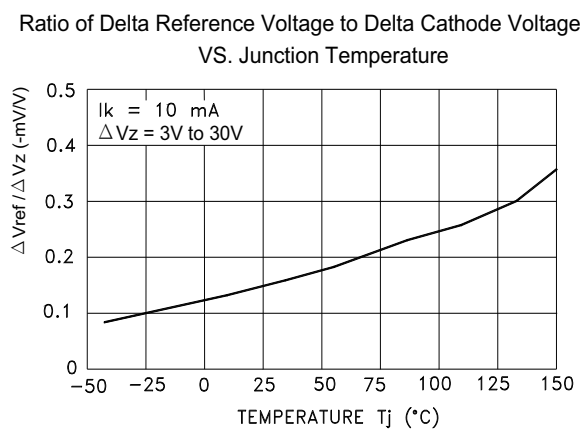
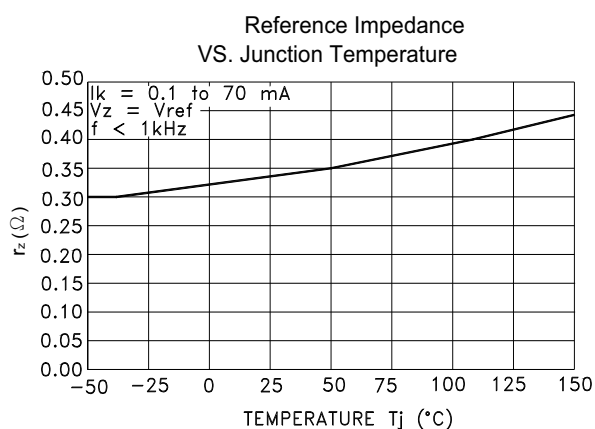
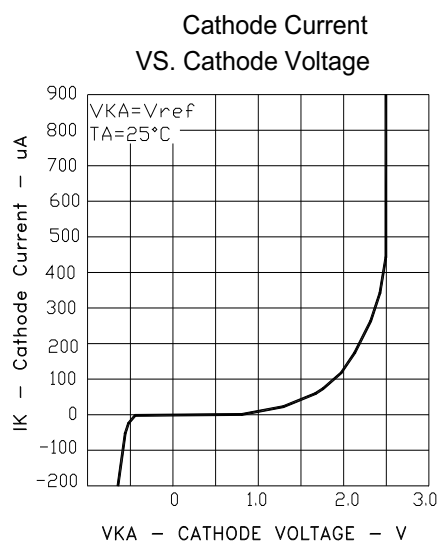
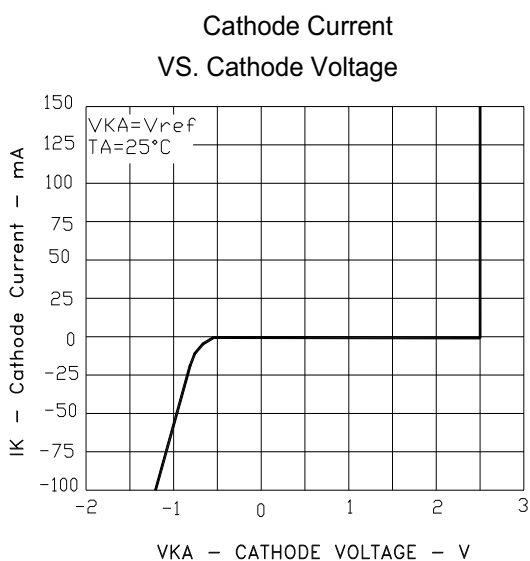


测试电路 3: 电流处于关闭状态

ELM0431BA 2.5V 可调式分流稳压器

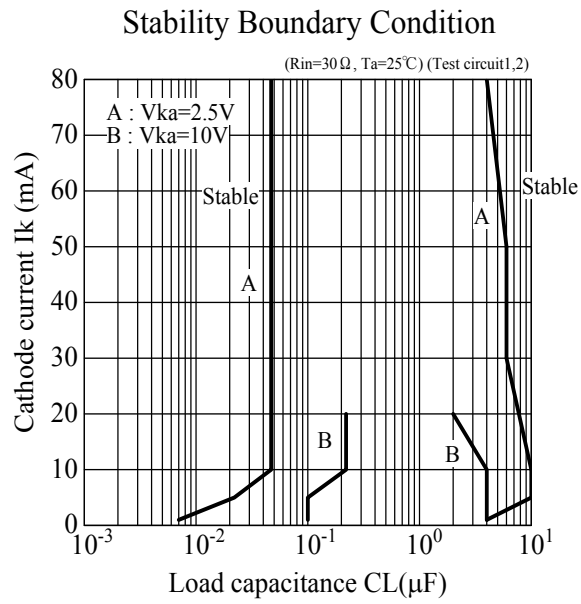
<https://www.elm-tech.com>

■ 典型特性曲线图

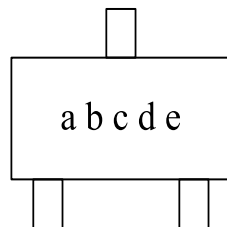


ELM0431BA 2.5V 可调式分流稳压器

<https://www.elm-tech.com>



■ 封装印字说明



记号	内容
a ~ e	生产组装批号: 0 ~ 9 和 A ~ Z (I,O,X 除外)